

**... o krok blíž  
k přírodě**

***Litobal*** **PAPER  
BAGS**

- **PAPÍROVÉ TAŠKY**
- **PAPÍROVÉ SÁČKY**
- **KARTONOVÉ KRABICE**
- **VYRÁBÍME EKOLOGICKY**

**[www.litobal.cz](http://www.litobal.cz)**

***Litobal***<sup>®</sup>  
tradiční výrobce obalů z papíru a lepenky

# Mezinárodní kódování kartonových krabic

Tento systém byl vypracován Evropskou federací výrobců vlnité lepenky (FEFCO) a Evropskou organizací plně lepenky (ESBO) jako oficiální systém nahrazující dlouhé a komplikované slovní popisy lepenkových krabic jednoduchými symboly mezinárodně srozumitelnými všem, bez ohledu na jazyk a další rozdíly. V objednávkách a specifikacích obalových krabic mohou být použity pouze odkazy. Dodatky a úpravy smí provádět pouze FEFCO a ESBO.

Symbole používané ve výkresech a počítačových systémech.

Výkresová značka	Počítačový kód	Popis
Řezy, zářezy, drážky. atd.		
	CL	linie složených krabic nebo linie označující řez nesložené krabice
	SC	drážkované řezy
	CI	linie ohybu (ohyb směrem dovnitř)
	CO	linie ohybu (ohyb směrem ven)
	SI	linie zářezu - drážky (ohyb směrem dovnitř)
	SO	linie zářezu - drážky (ohyb směrem ven)
	DS	linie dvojitého řezu
	PL	linie perforace
	SE	řezné linie hladkých hran
	TP	odtrhávací perforace
Manufacturer's joint		
	SJ	sešíváné spoje
	TJ	páskované spoje
	GJ	lepené spoje
Openings		
	PC	otevřený úchop
	UC	výseky pro úchop
	NC	výseky pro úchop
Flute direction		
	FD	ukazatel směru vlny

# Rozvržení modelů kódování je vždy vyobrazeno z vnitřního pohledu krabice

## Rozměry krabice

Není-li uvedeno jinak, jsou všechny rozměry vyjádřeny jako vnitřní rozměry v mm takto:

Délka (L) x Šířka (B) x Výška (H)

Délka (L) = delší rozměr měřený na straně, kde se obal otevírá

Šířka (B) = kratší rozměr měřený na straně, kde se obal otevírá

Výška (H) = vzdálenost mezi horní hranou na straně kde se obal otevírá a spodní hranou obalu

Rozměry L, B, H jsou uvedeny v každém popisu složení krabice. U některých modelů může být číselná hodnota B vyšší, než číselná hodnota L. Rozměry by měly být měřeny za standardních podmínek, na plochém předlisku, od středu drážky, přičemž je zapotřebí brát v potaz tloušťku materiálu. V případě teleskopických krabic by měla být výška (h) horního dílu (přesah odnímatelného víka) uvedena jako čtvrtina za lomítkem, tj.

355 x 205 x 120/40 mm  
(L) (B) (H) (h)

V případ+ krabic s přesahujícími vnějšími klopami by měla být délka přesahu klop (o) uvedena jako čtvrtina za lomítkem, tj.

355 x 205 x 120/40 mm  
(L) (B) (H) (o)

## Rozměry archů

Není-li uvedeno jinak, jsou rozměry archů z vlnité lepenky uvedeny v mm takto:

1. rozměr = podél lepených linií
2. rozměr = napříč lepených linií

## Modelové verze

Prostřednictvím verzí lze bez nutnosti vytvoření nového modelu odvodit několik typů krabic. V takovém případě se k číslu základního modelu doplní přípona oddělená pomlčkou.

Příklad: 0201-2.

Mohou tak vzniknout jedinečné verze jednotlivých výrobců.

## Kombinace typů

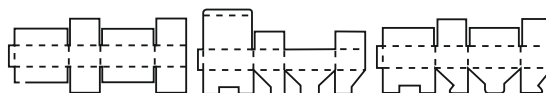
Uvedené styly složení základní typy lepenkových krabic. Je-li konečné složení kombinací dvou nebo tří základních modelů, např. model s klopami, lze jej popsat následovně.

Horní klopky jako 0204. Dolní klopky jako 0215.

)

Tento typ může být popsán také jako 0204/0215 (horní klopky/dolní klopky)

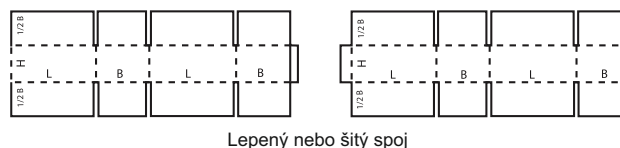
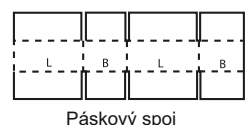
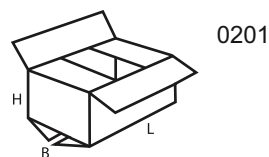
0204 0215 0204/0215



## Výrobní modely a spoje

Výkresové návrhy modelů uvedené v tomto kódování může být nutné znovu upravit v závislosti na spojích zvolených výrobcem. V závislosti na modelu mohou být některé výrobní spoje lepené, páskované nebo sešivané. Lepený nebo sešivaný spoj může vyžadovat prodloužení krátkého dílu oproti dlouhému. Nákresy ukazují, jak tyto skutečnosti uvést ve výkres:

Příklady pro všechny modely:



Uvedené platí pro všechny modely v tomto systému kódování.

## Ruční nebo automatické skládání

Každý modelový návrh obsahuje jednu z následujících poznámek:

- M - obvykle ruční složení
- A - obvykle automatizované složení
- M/A - manuální nebo automatizované složení
- M+A - vyžaduje kombinaci obou způsobů

Uvedené pokyny jsou založeny na stávající praxi a jejich účelem je poskytnout výrobcům a uživatelům doplňující informace. V některých případech lze ručně složené krabice zavírat automatizovaným způsobem. (např.: 0216 nebo 0712)

# Popis základních modelových skupin\*

\*Výrazy obal, přepravka a krabice jsou v kontextu těchto popisů zaměnitelné

## Obecné poznámky

Vezměte prosím na vědomí, že některé návrhy krabic uvedené v tomto systému kódování pod specifickým číslem mohou být klasifikovány také v rámci jiných základních modelových skupin.

### 01 - Průmyslová lepenka v rolích a přířezy

### 02 - Klopové krabice

Klopové krabice sestávají většinou z jednoho kusu s lepeným, šitým nebo páskovaným výrobním spojem a klopami nahoře a dole. Jsou dodávány naplocho, připravené k použití a vyžadují uzavírání pomocí klop, které jsou součástí.

### 03 - Teleskopické krabice

Teleskopické krabice sestávají z více než jednoho dílu a jsou charakteristické víkem a dnem, které se nasouvá přes tělo krabice

### 04 - Skládané krabice a přepravky

Skládací krabice a přepravky sestávají obvykle pouze z jednoho kusu lepenky. Dno krabice je přehnuté tak, aby tvořilo dvě nebo všechny boční stěny a víko. Některé modely mohou být opatřeny zámkovými záložkami, držadly, průzory, atd.

### 05 - Zasouvací obaly

Zasouvací krabice sestávají z několika provlékacích dílů a nástavců, které do sebe vzájemně v různých směrech zapadají. Tato skupina obsahuje také největší nástavce pro další krabice.

### 06 - Pevné obaly

Pevné obaly sestávají ze dvou samostatných bočnic a těla a před jejich použitím vyžadují sešití nebo podobné opatření.

### 07 - Lepené obaly

Lepené obaly sestávají v podstatě z jednoho kusu, jsou dodávány naplocho a jednoduchým složením jsou připravené k použití.

### 09 - Vnitřní obalové prvky

Vnitřní prvky jako jsou vložky, podložky, mřížky, dělicí přepážky apod., které jsou součástí návrhu krabice nebo jsou k dispozici jako samostatné položky. Kterýkoliv počet panelů je nezávislý a může být podle potřeby zvýšen nebo snížen.

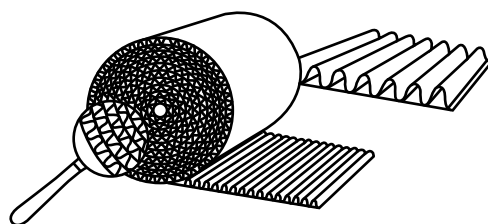
## Písmo kódování

Kompletní kód: XXXX-XXXX	
Model	Modelová verze
XXXX	-XXXX
Model/design uznávaný prostřednictvím tohoto kódování	Číslo verze pro odlišení variací od standardního designu (odpovídá konkrétnímu výkresu nebo knihovně CAD/CAM)

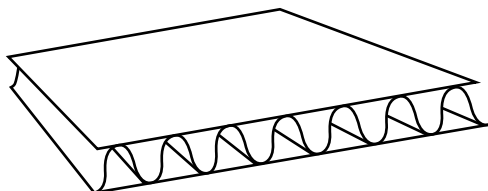
0100

## ▲ Průmyslová lepenka v rolích a přířezy

0100



0110



## Uzavření obalů

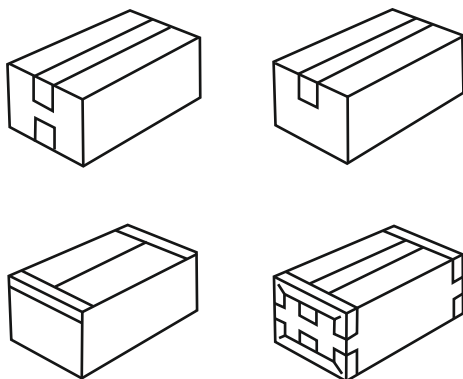
Správné a efektivní uzavření obalů je stejně důležité jako samotná konstrukce balení.

K dispozici jsou následující metody uzavření a to buď samostatně nebo v kombinacích.

- lepením za tepla nebo za studena
- páskováním
- zapadnutím dílců do sebe
- sešitím

### Uzavření páskováním

Lze provést v souladu s uvedenými obrázky.



### Uzavření sešitím

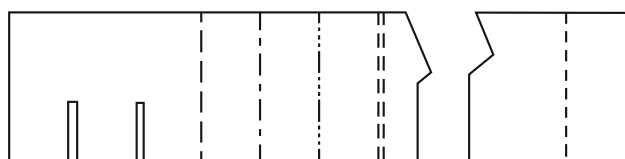
Lze provést v souladu s uvedenými obrázky.



## Kodifikace vnitřních prvků

Následující řada vnitřních prvků je kodifikována v závislosti na počtu použitých panelů, v jakýchkoliv tvarových kombinacích (pro počítačové systémy)

Number of panels		CODE
2	>	0982
3	>	0983
4	>	0984
5	>	0985
6	>	0986
7	>	0987
8	>	0988
9	>	0989
10	>	0990
11	>	0991
12	>	0992
13	>	0993
14	>	0994
15	>	0995
16	>	0996
17	>	0997
18	>	0998
19	>	0999

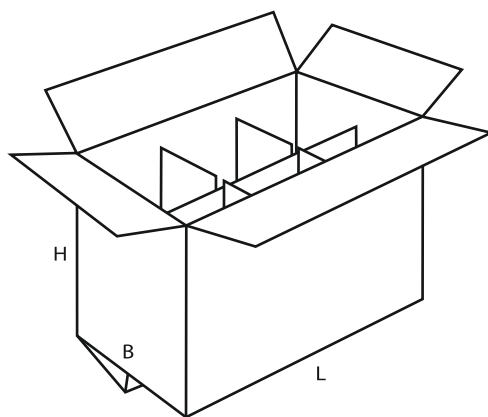
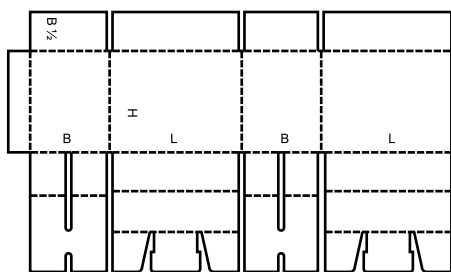


0982/0999

M

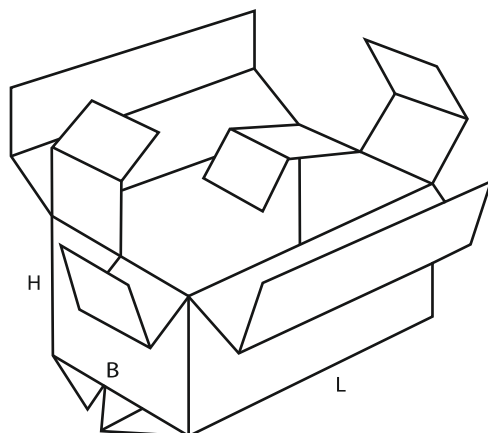
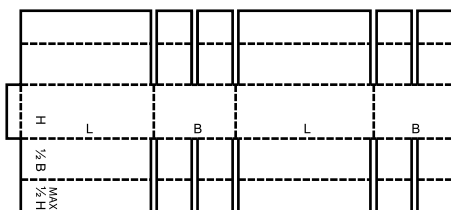
0207

M



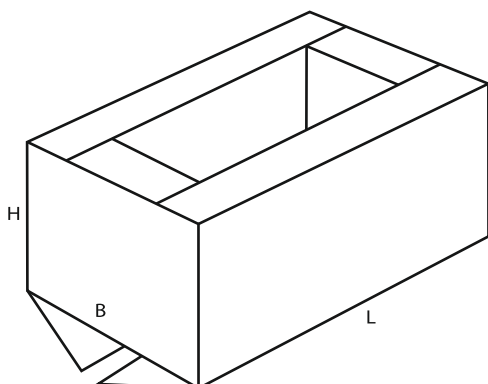
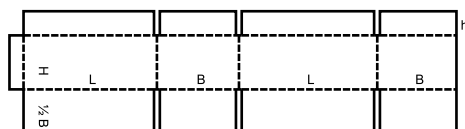
0208

M



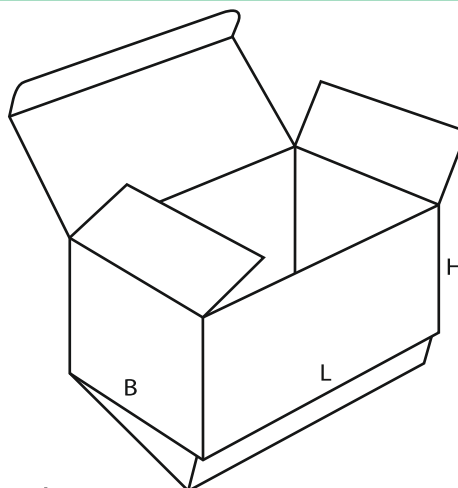
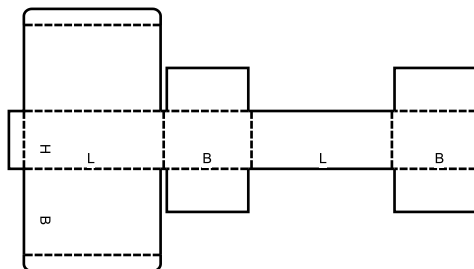
0209

M/A



0210

M

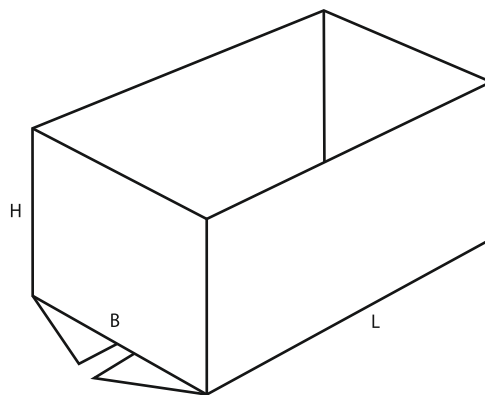
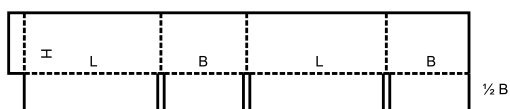


## Klopové krabice

Klopové krabice sestávají většinou z jednoho kusu s lepeným, šitým nebo páskovaným výrobním spojem a klopami nahore a dole. Jsou dodávány naplocho, připravené k použití a vyžadují uzavírání pomocí klop, které jsou součástí.

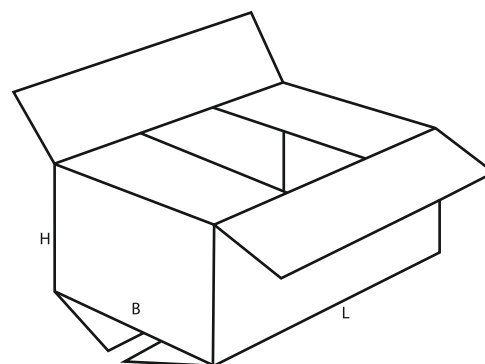
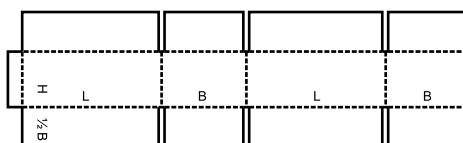
0200

M/A



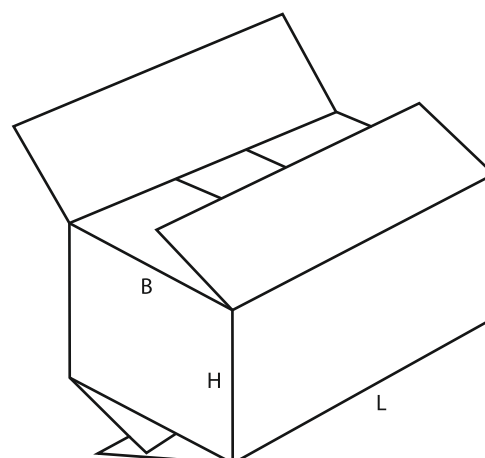
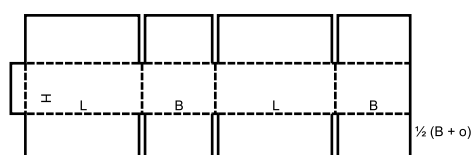
0201

M/A



0202

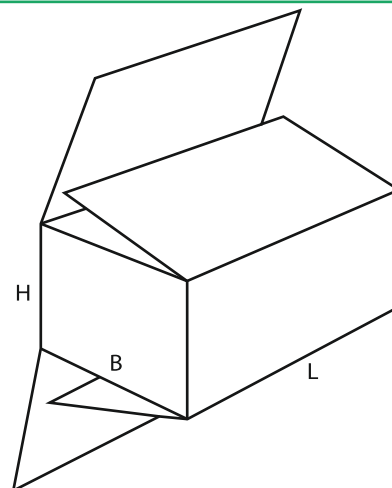
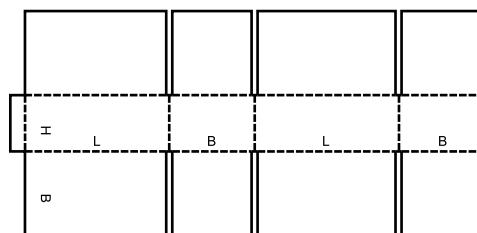
M/A





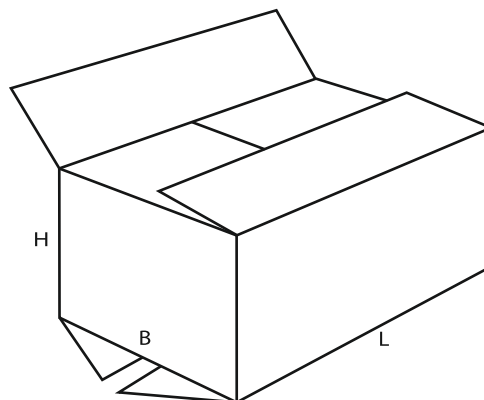
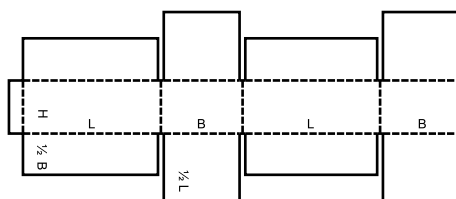
0203

M/A



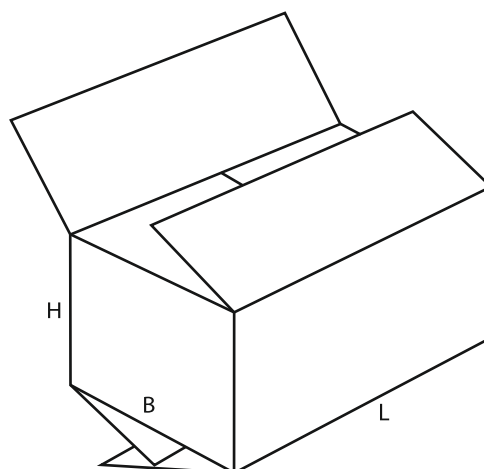
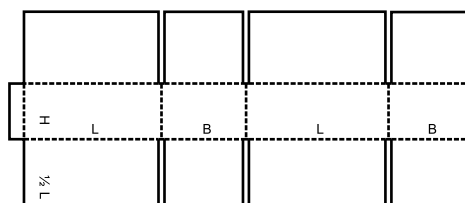
0204

M/A



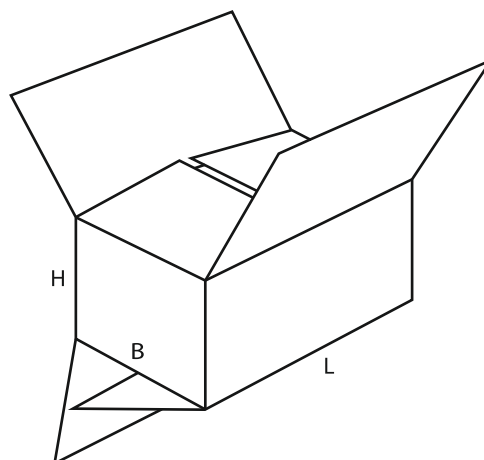
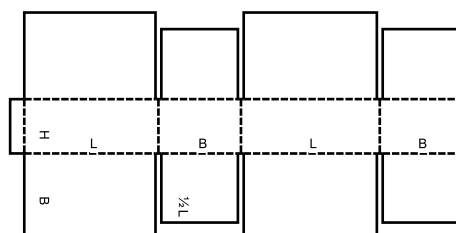
0205

M/A



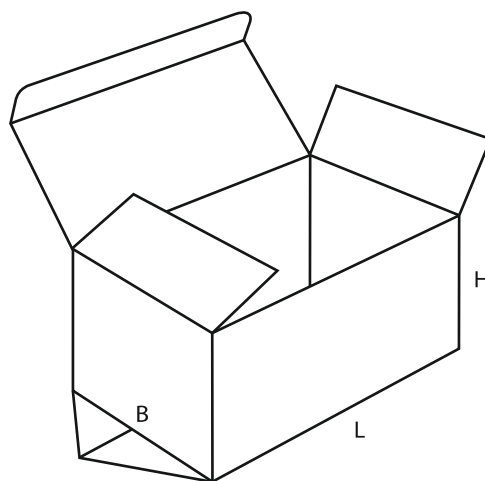
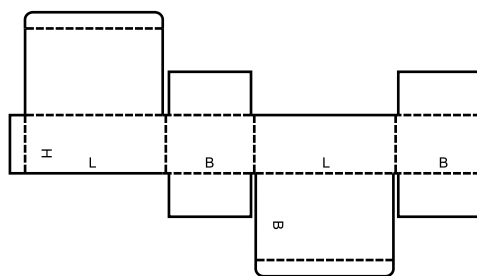
0206

M/A



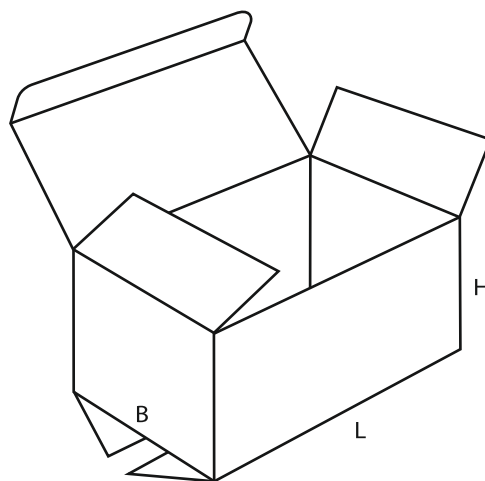
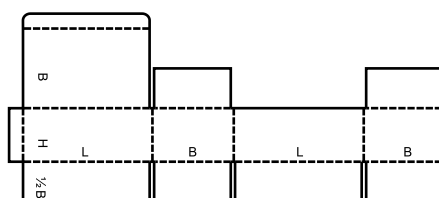
0211

M



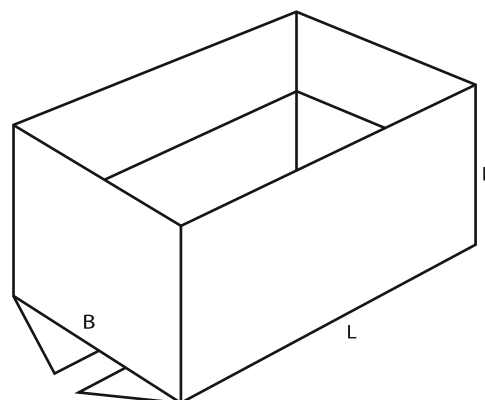
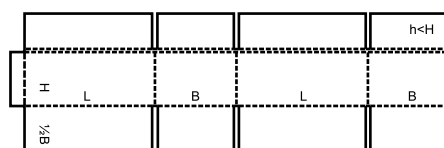
0212

M/A



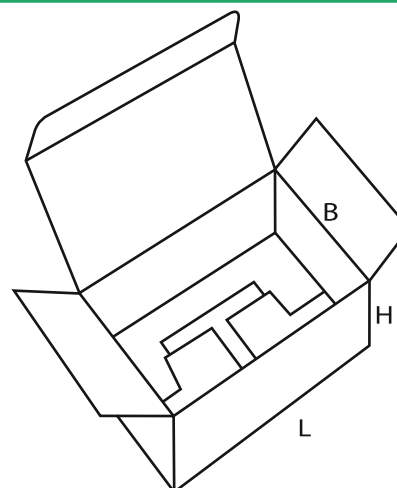
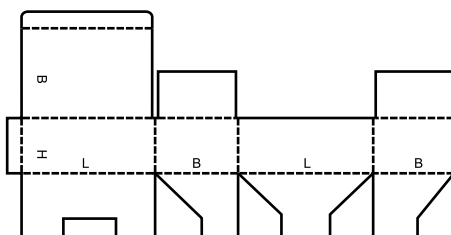
0214

M



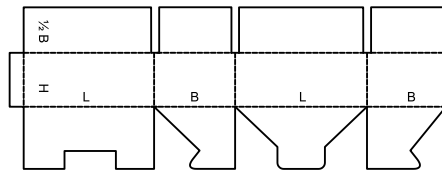
0215

M

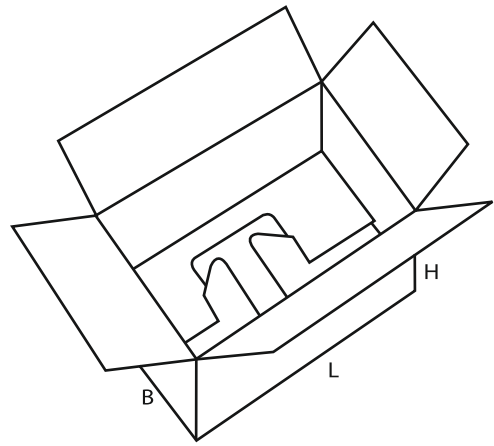


0216

M

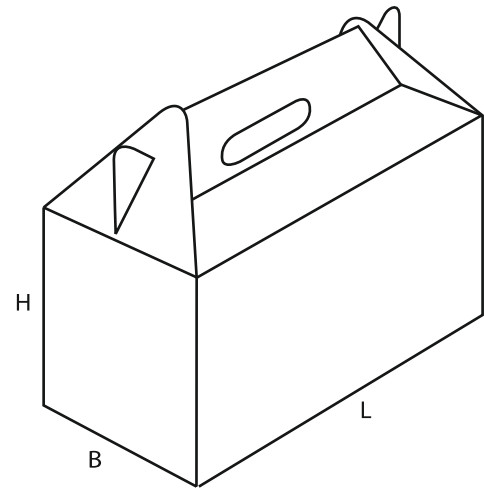
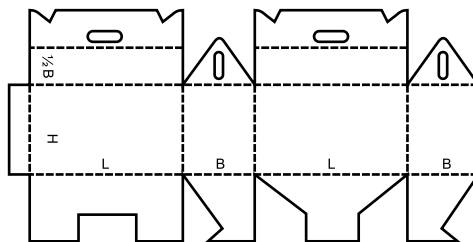


closure of top can be automated  
 la fermeture du dessus peut être automatisée  
 Der Verschluss des Aufsatzes kann automatisiert werden



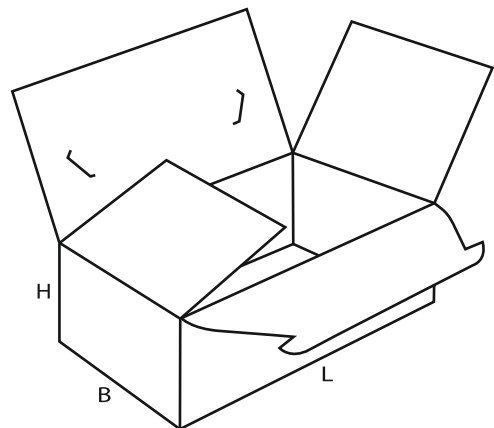
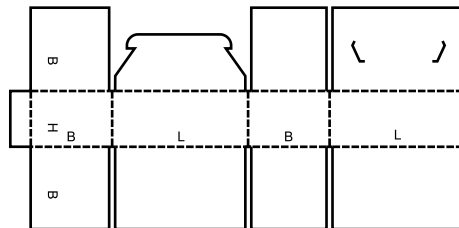
0217

M



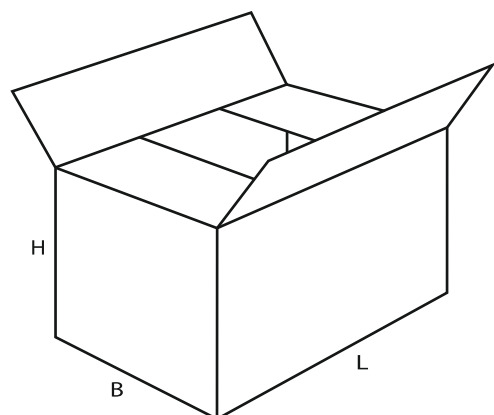
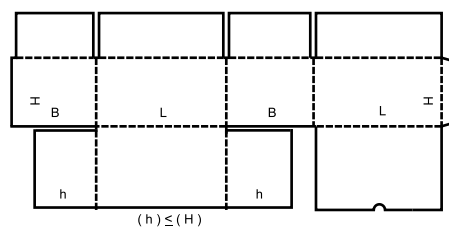
0218

M



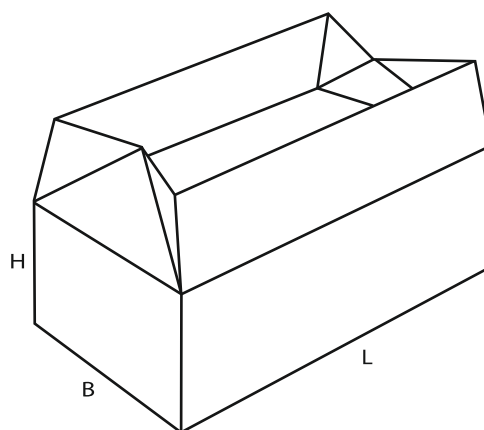
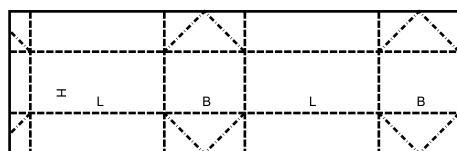
0225

M



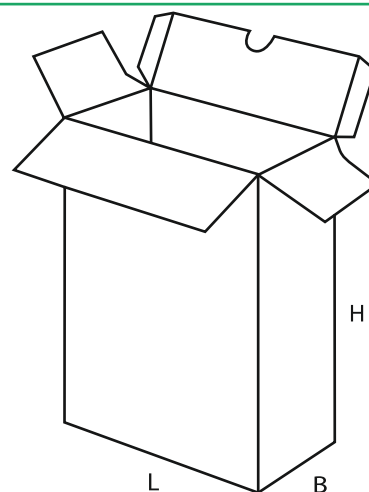
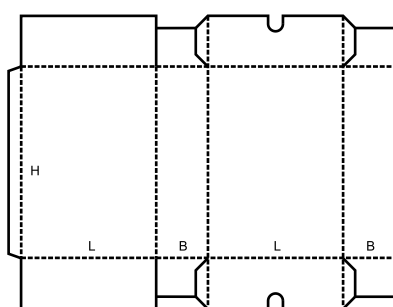
0226

M



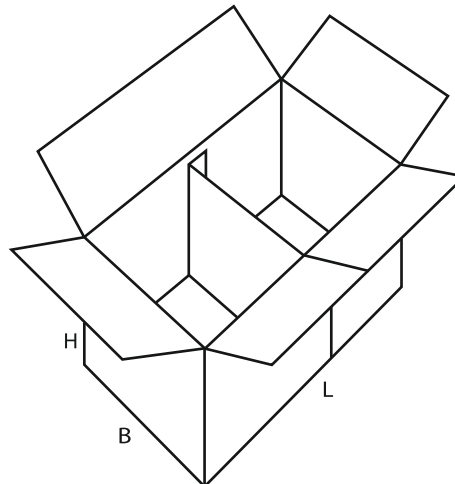
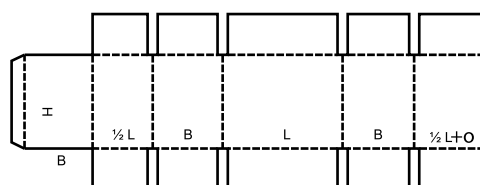
0227

M



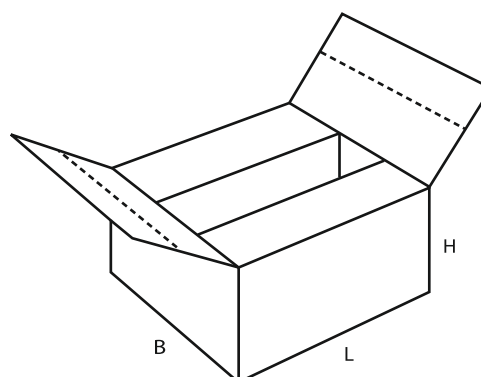
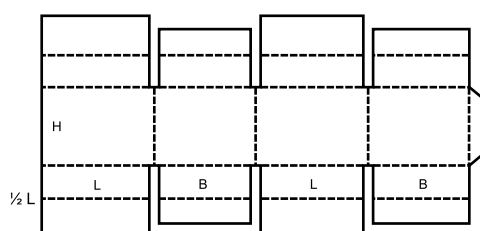
0228

M/A



0229

M

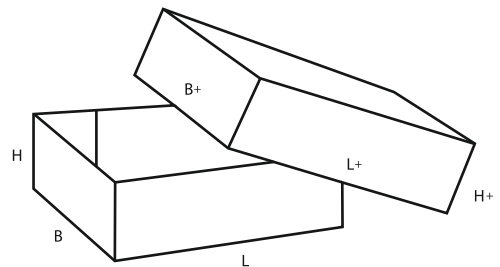
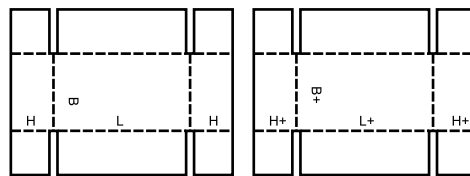


# Teleskopické krabice

Teleskopické krabice sestávají z více než jednoho dílu a jsou charakteristické víkem a nebo dnem, které se nasouvá přes tělo krabice

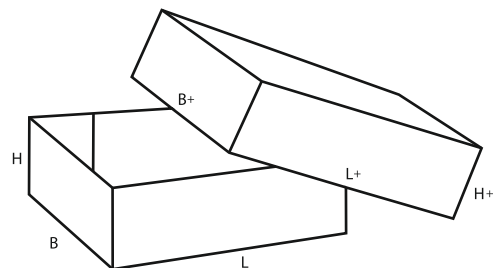
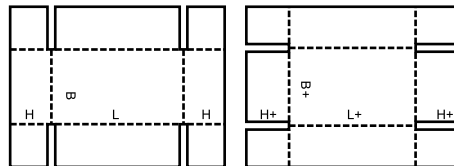
0300

M/A



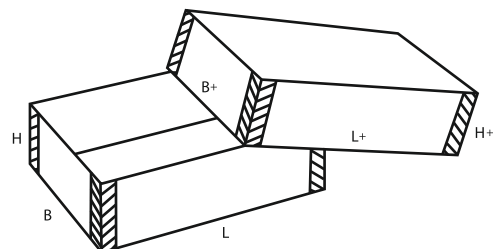
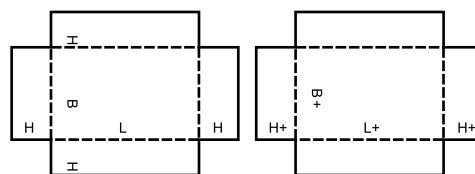
0301

M/A



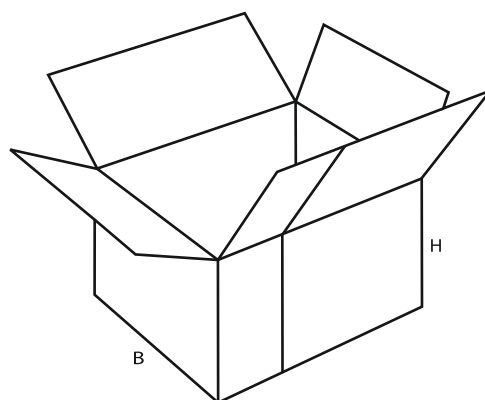
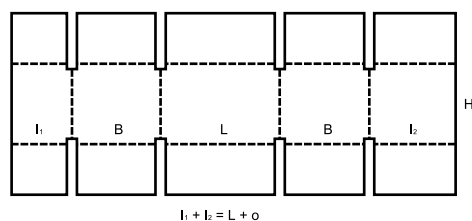
0302

M



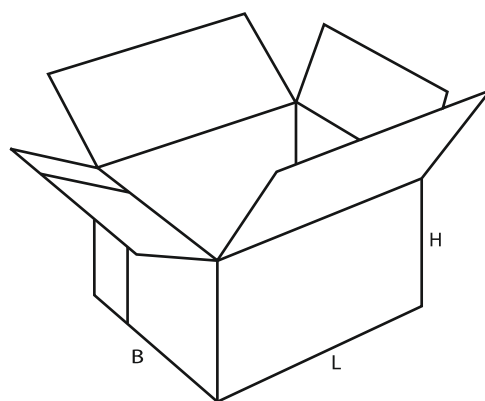
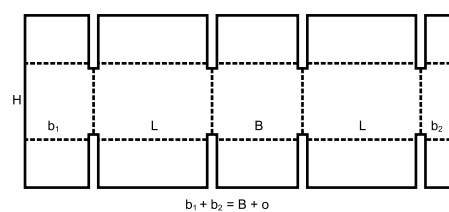
0230

M/A



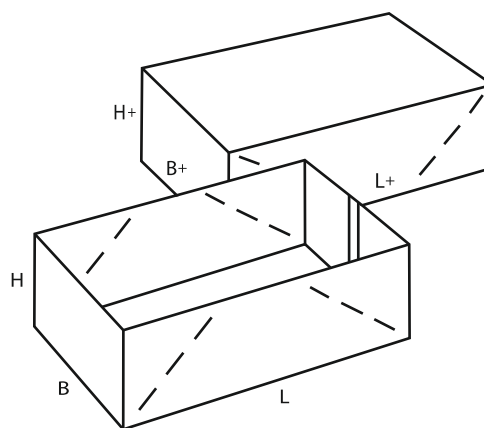
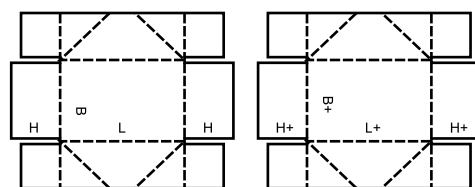
0231

M/A



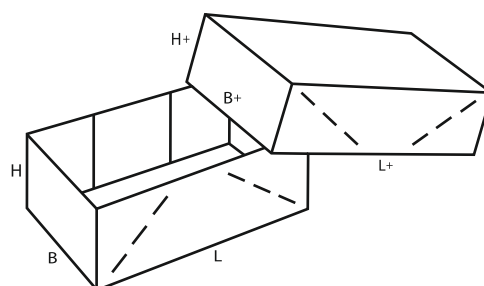
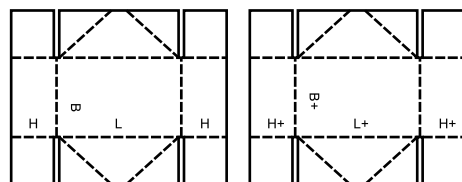
0303

M



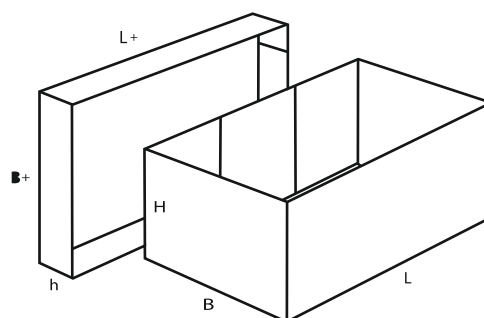
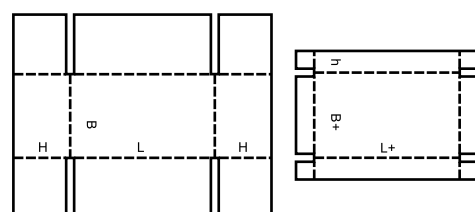
0304

M



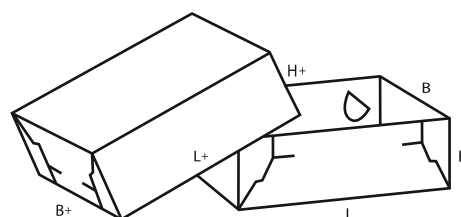
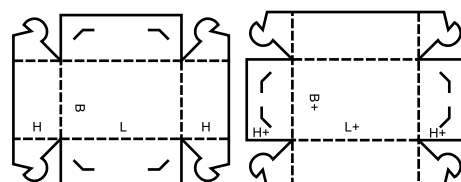
0306

M/A



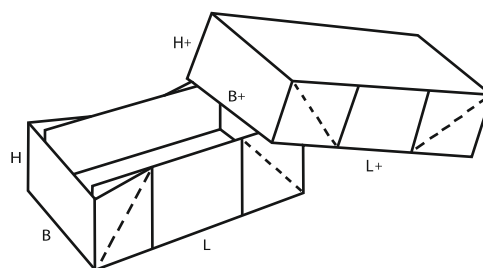
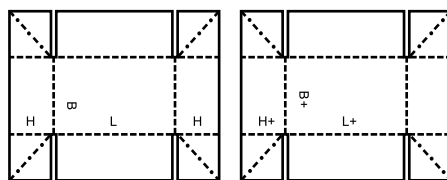
0307

M



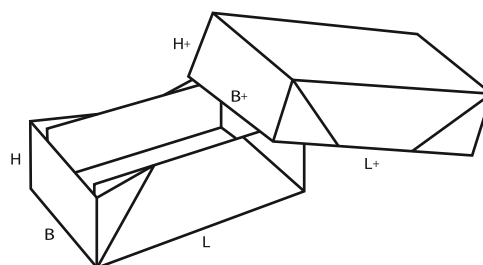
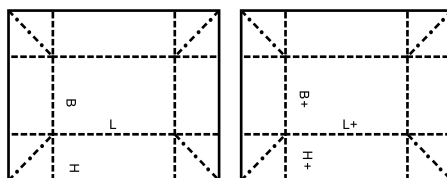
0308

M



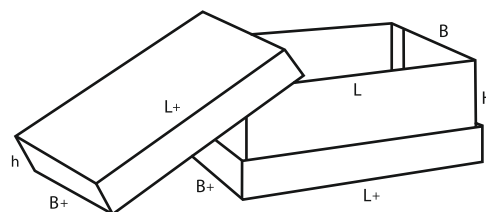
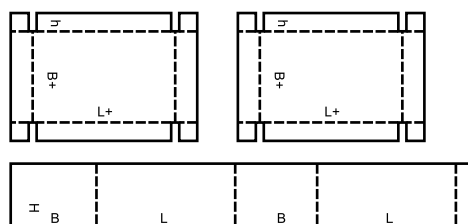
0309

M



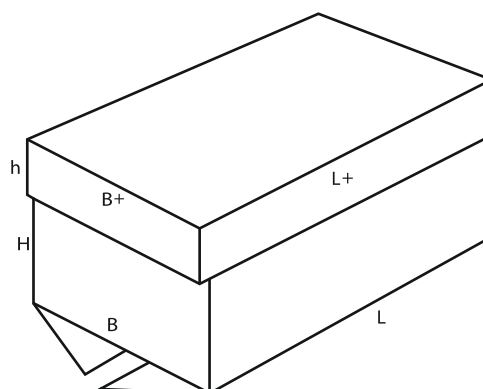
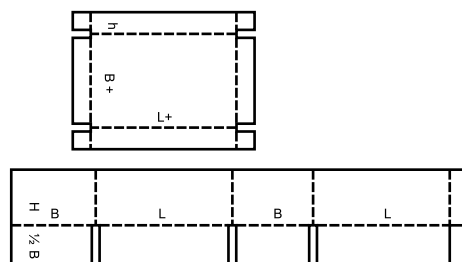
0310

M+A



0312

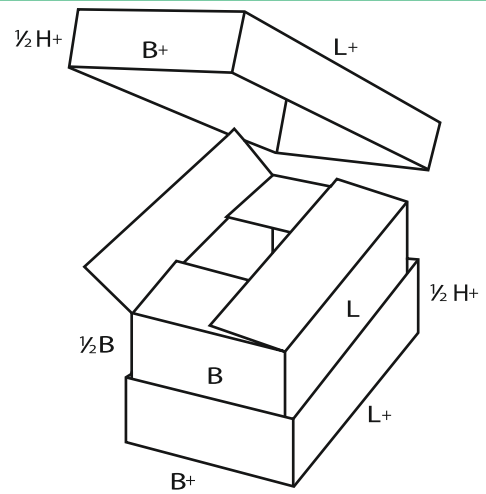
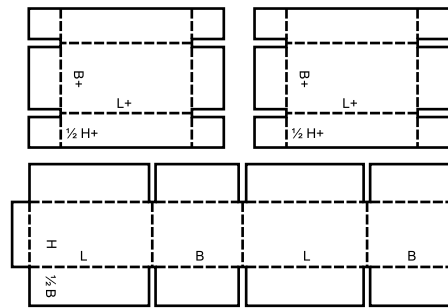
M/A





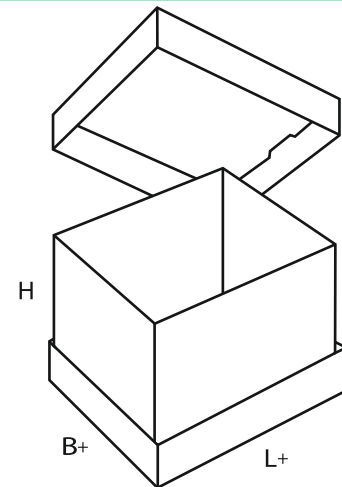
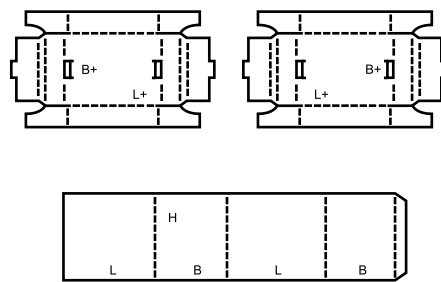
0313

M/A



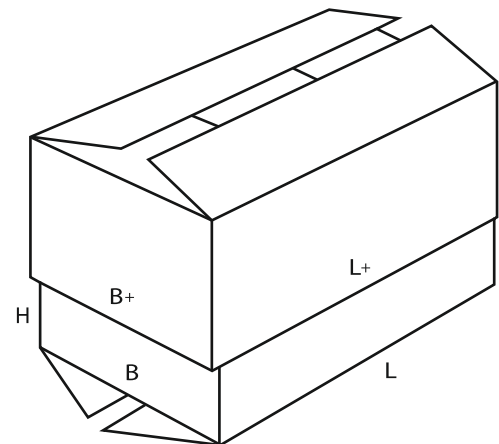
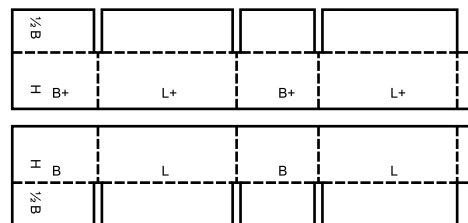
0314

M



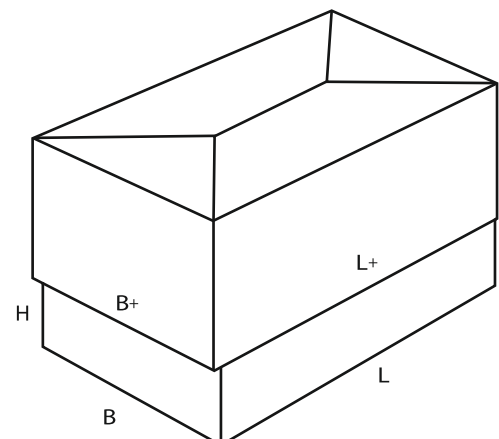
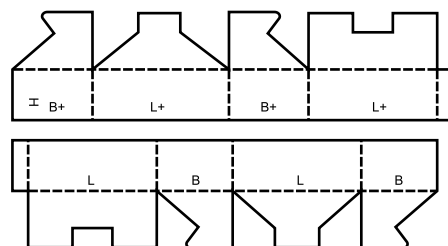
0320

M/A



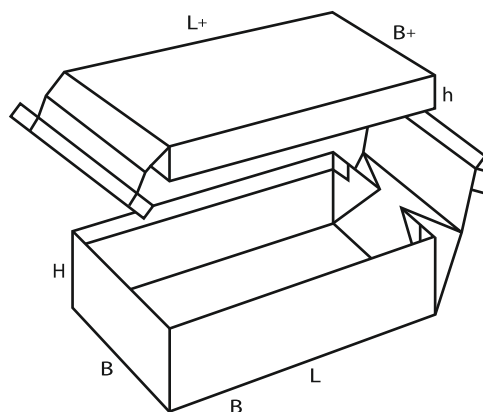
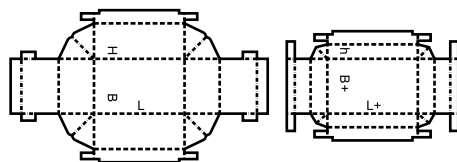
0321

M



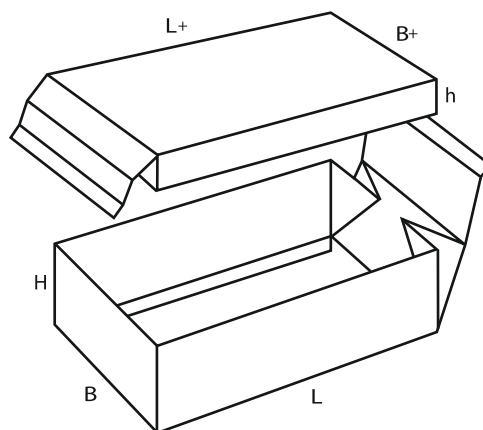
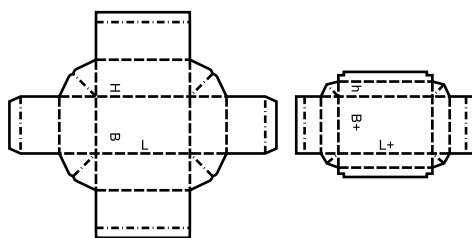
0322

M



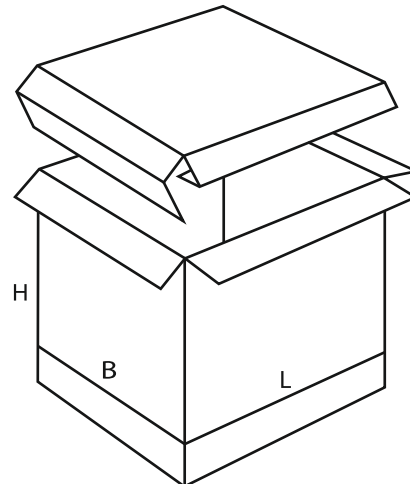
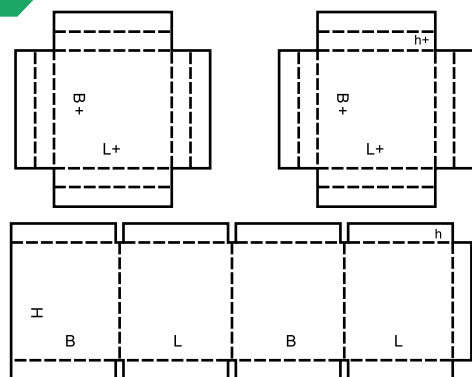
0323

M



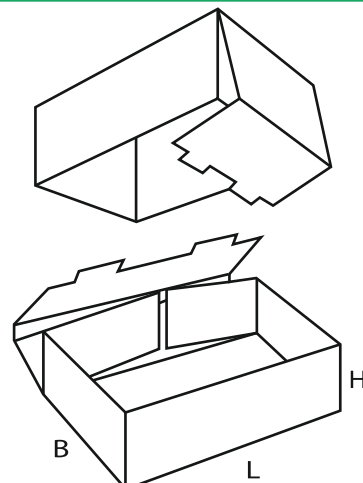
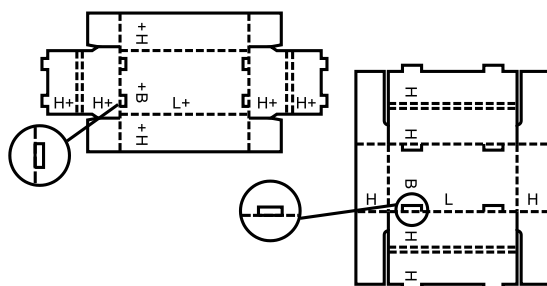
0325

A



0330

M/A

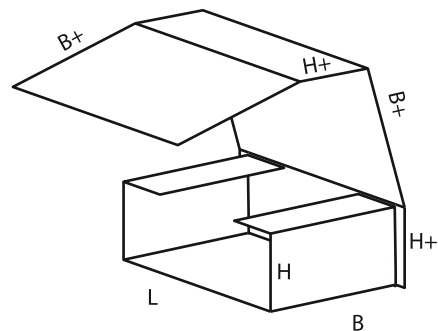
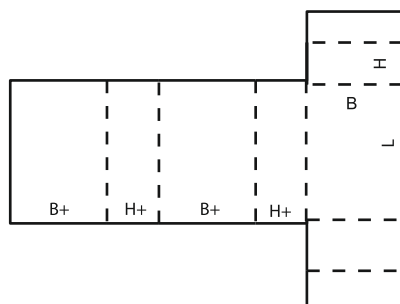


## ▲ Skládané krabice a přepravky

Skládací krabice a přepravky sestávají obvykle pouze z jednoho kusu lepenky. Dno krabice je přehnuté tak, aby tvořilo dvě nebo všechny boční stěny a víko. Některé modely mohou být opatřeny zámkovými záložkami, držadly, průzory, atd.

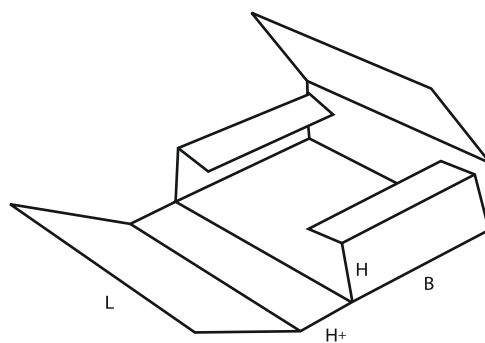
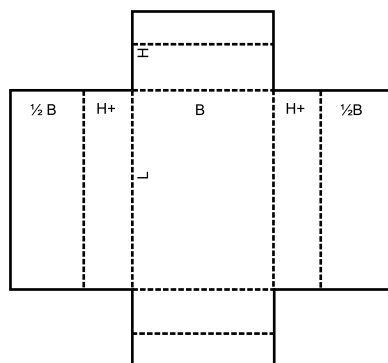
0400

M



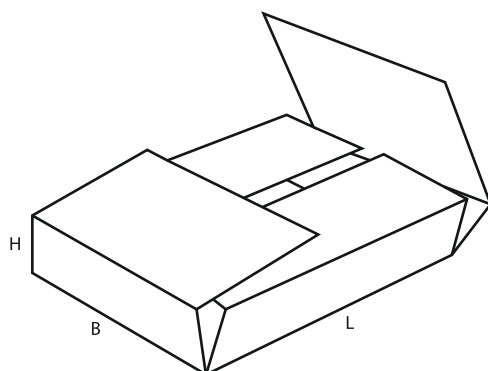
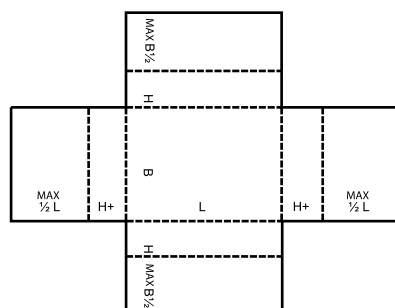
0401

M



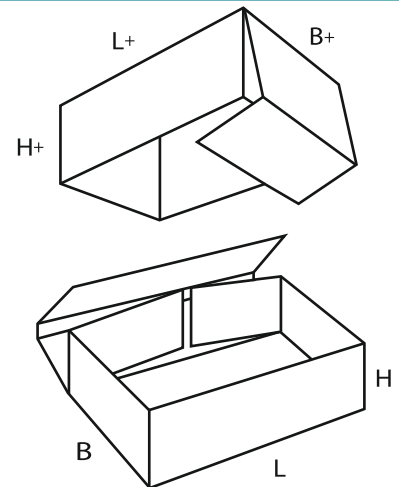
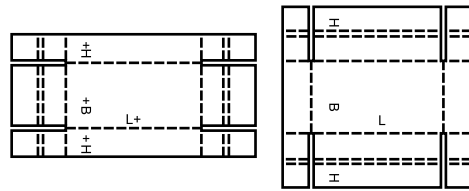
0402

M



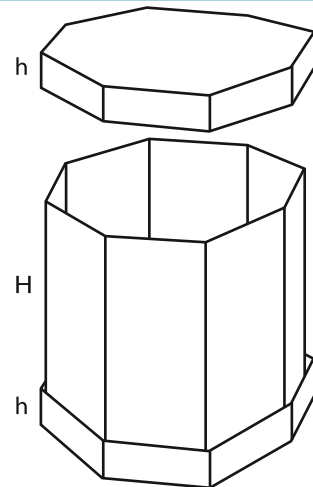
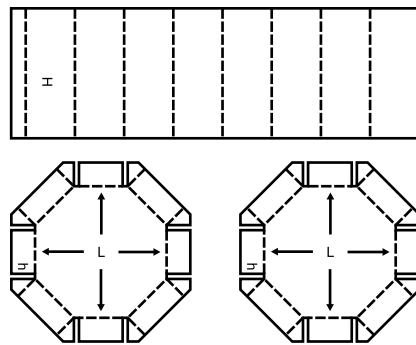
0331

M/A



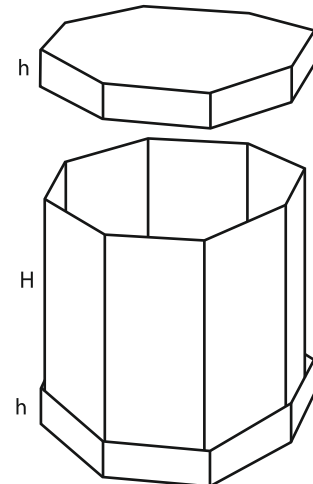
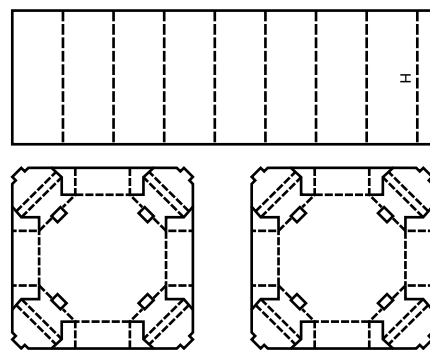
0350

M



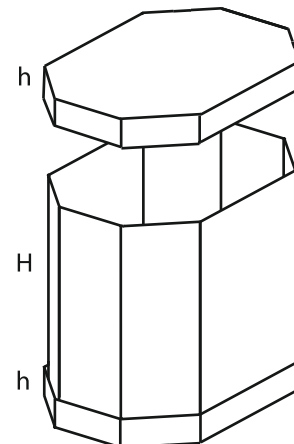
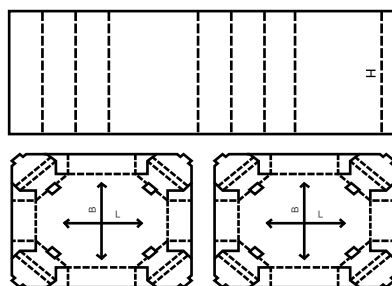
0351

M/A



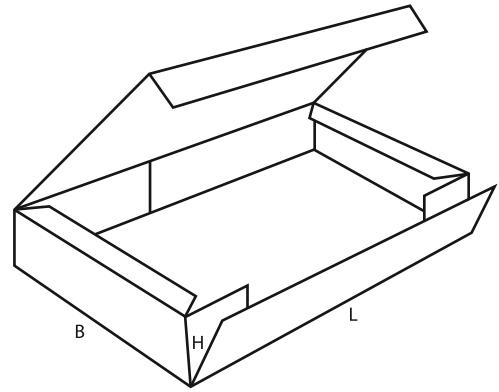
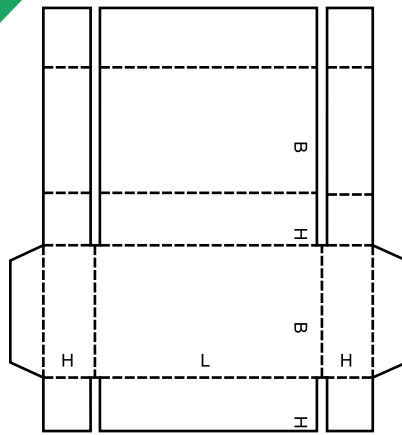
0352

M/A



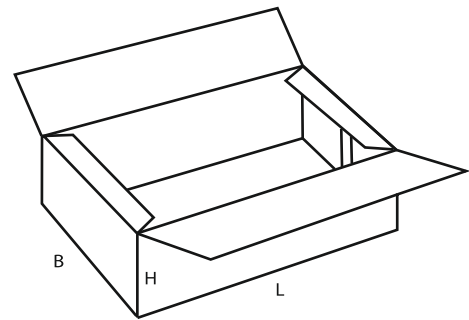
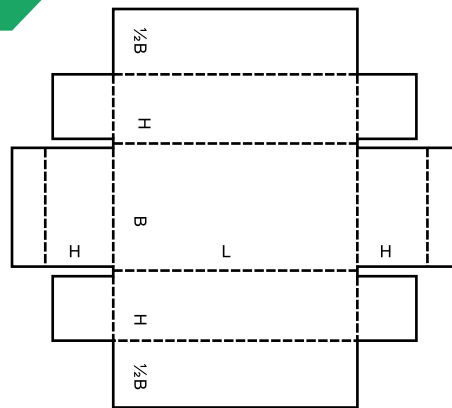
0413

M/A



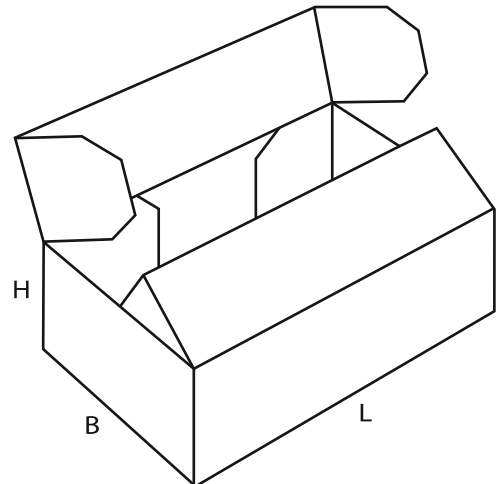
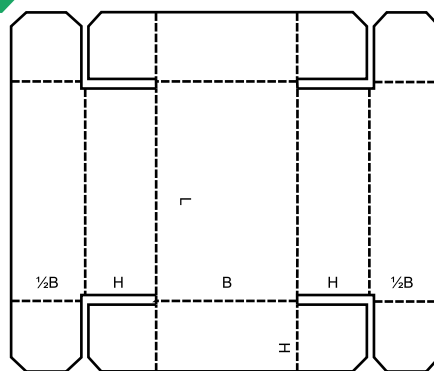
0415

M/A



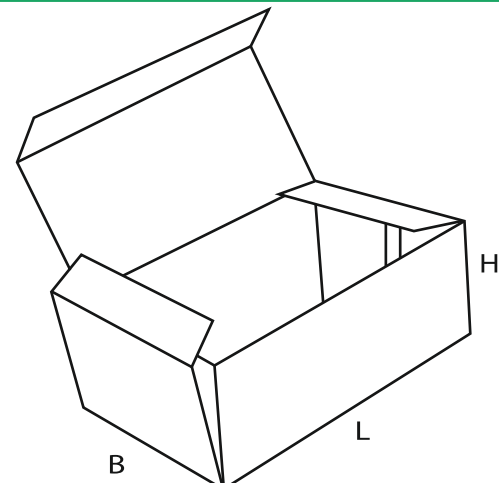
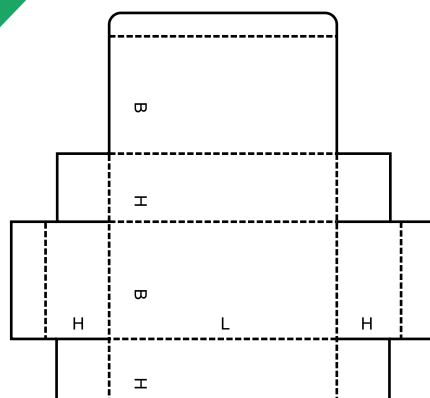
0416

M



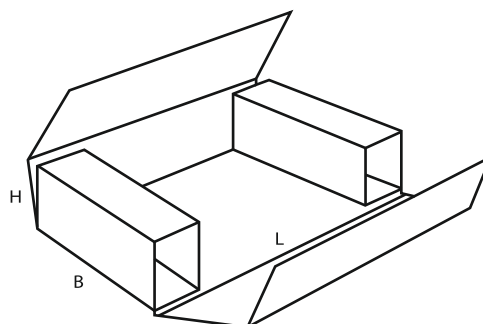
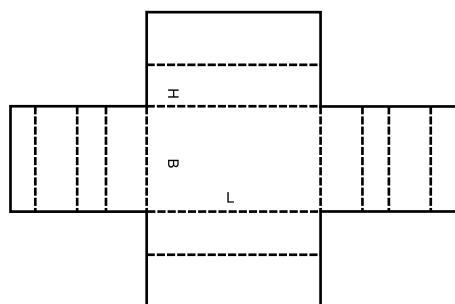
0420

M/A



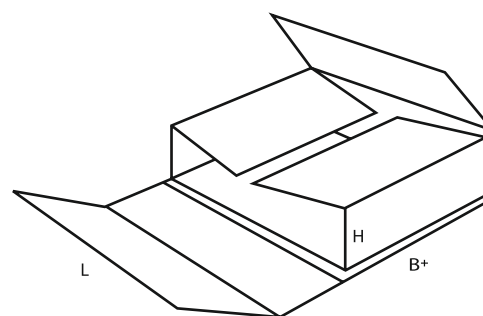
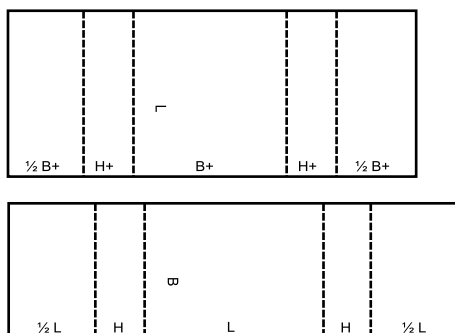
0403

M



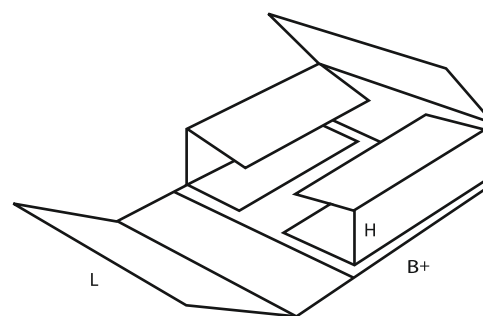
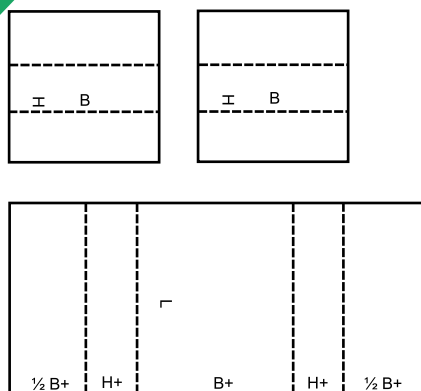
0404

M



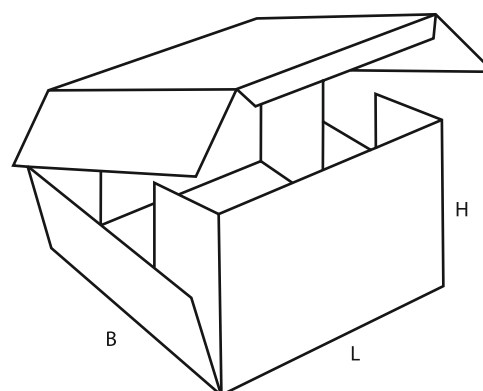
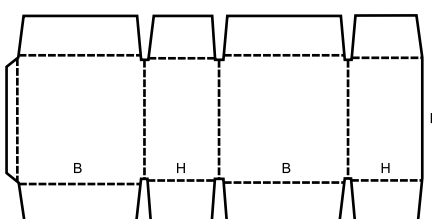
0405

M



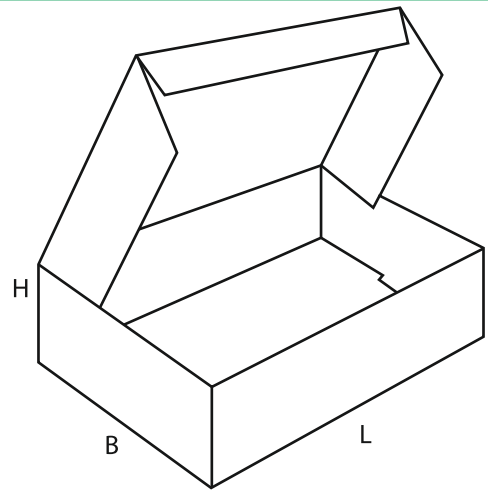
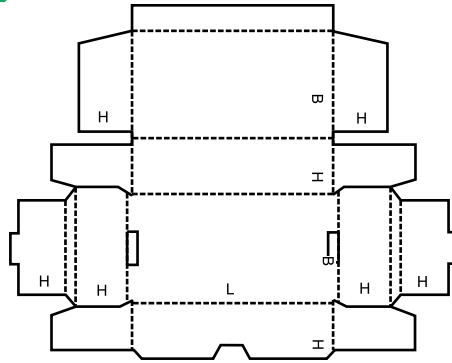
0406

A



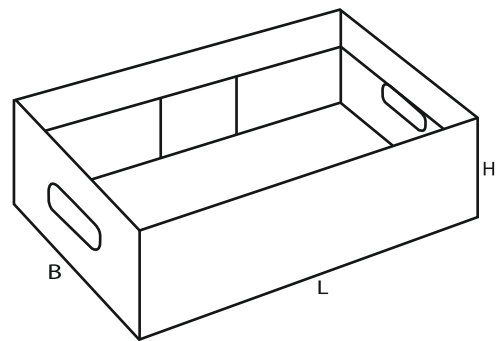
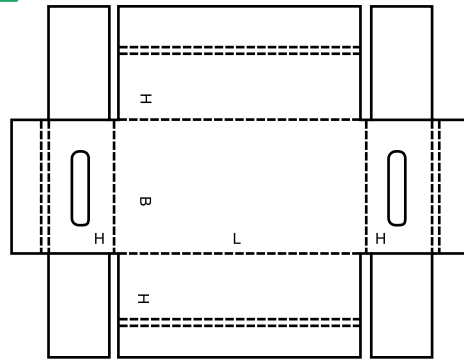
0429

M



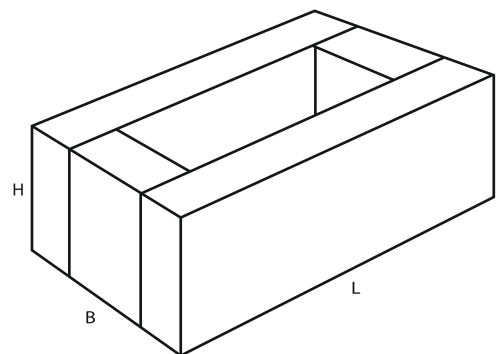
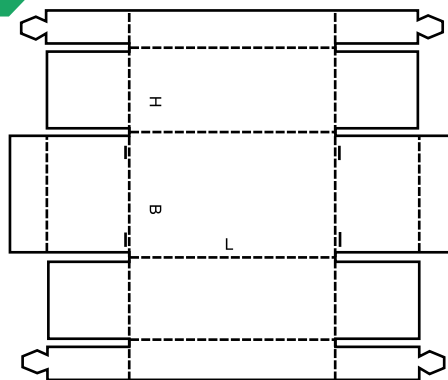
0430

M/A



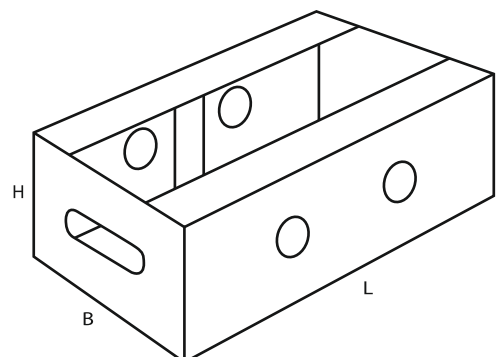
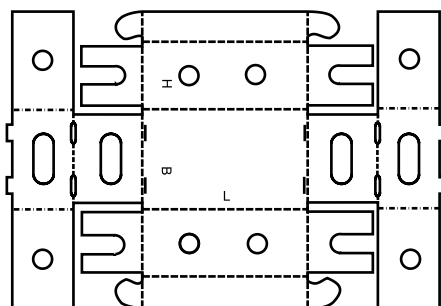
0431

M



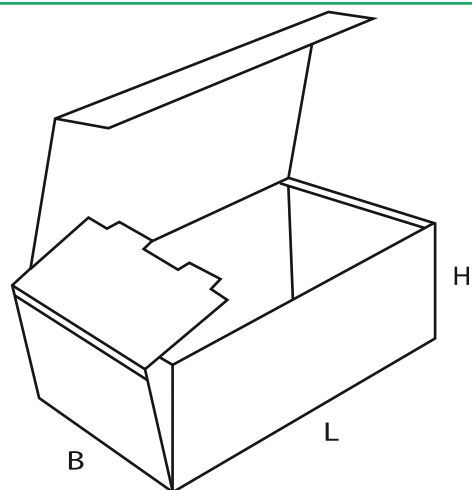
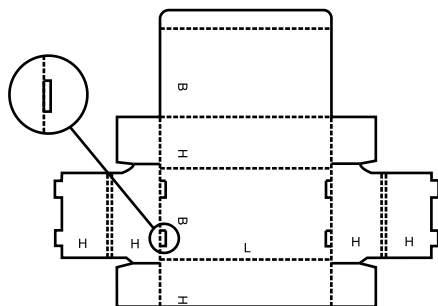
0432

M



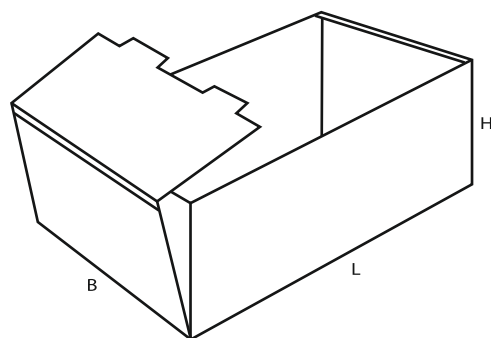
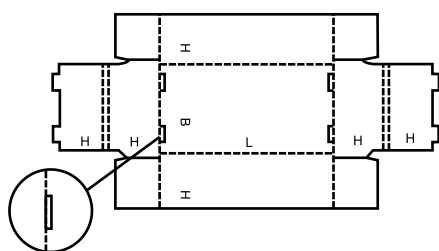
0421

M/A



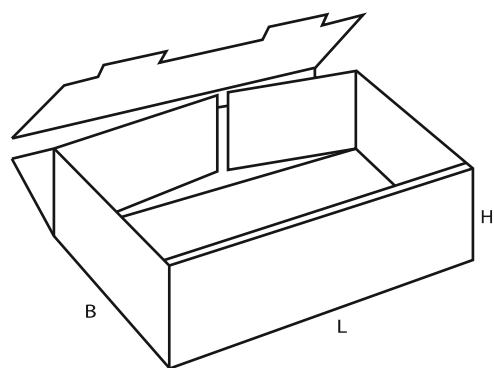
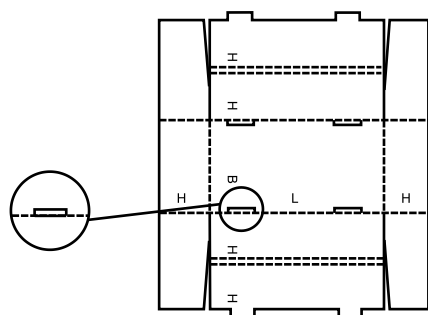
0422

M/A



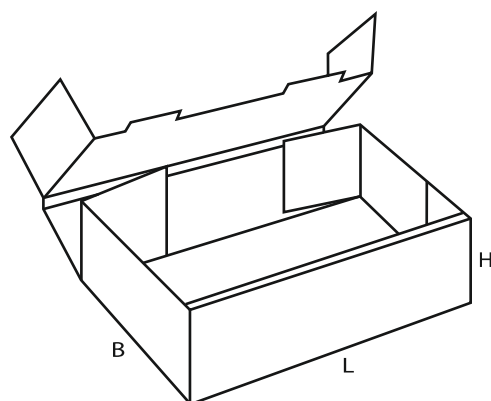
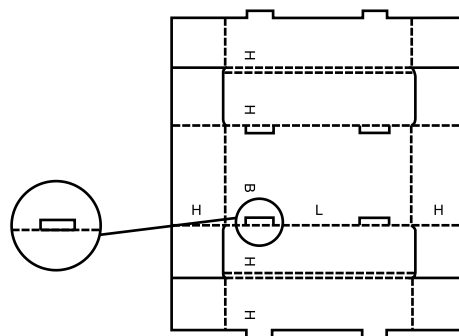
0423

M/A



0424

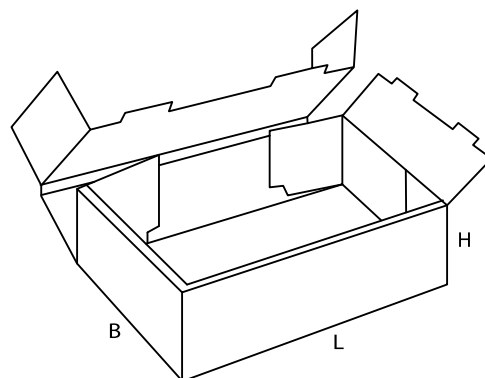
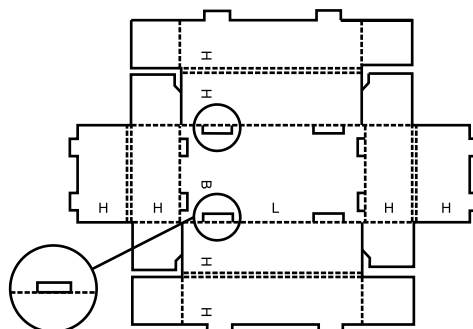
M/A





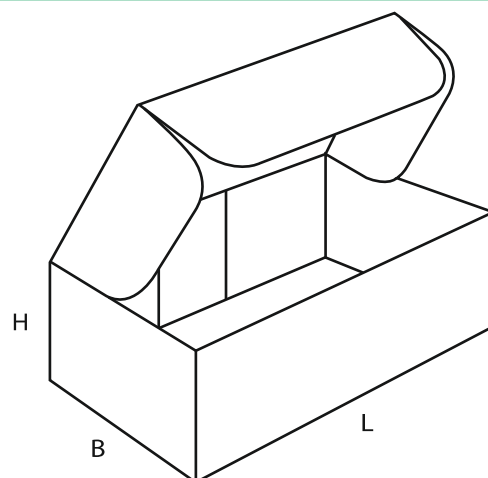
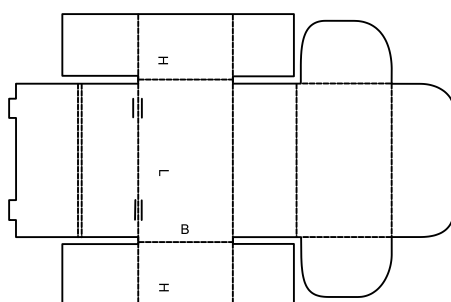
0425

M/A



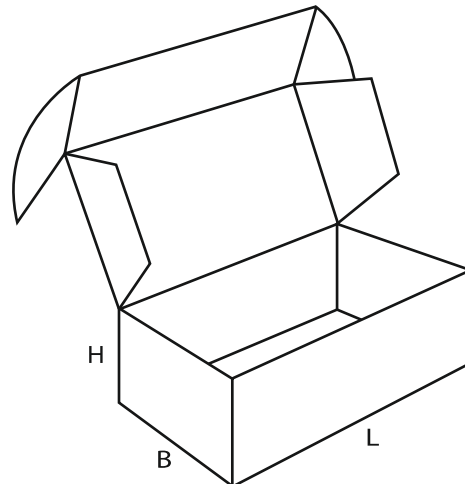
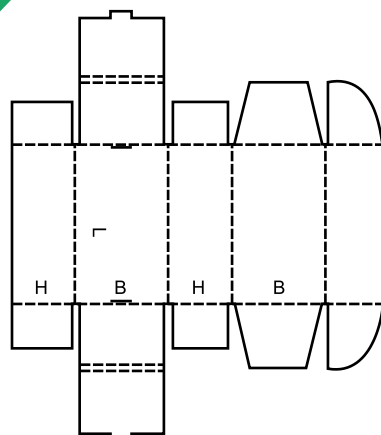
0426

M



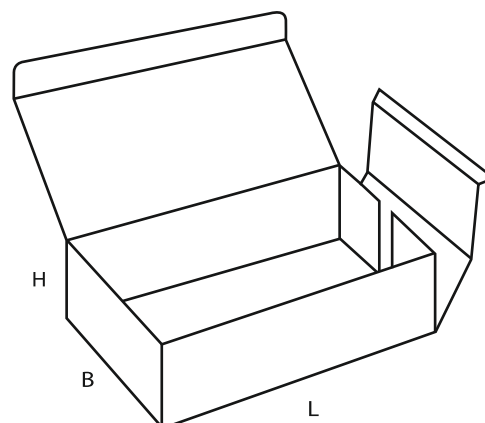
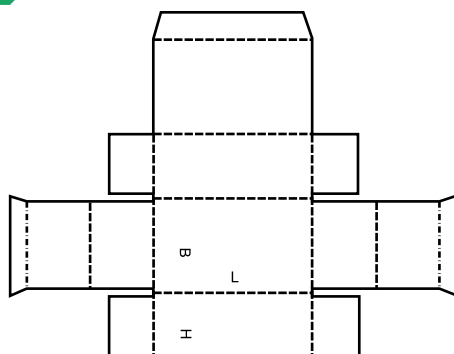
0427

M



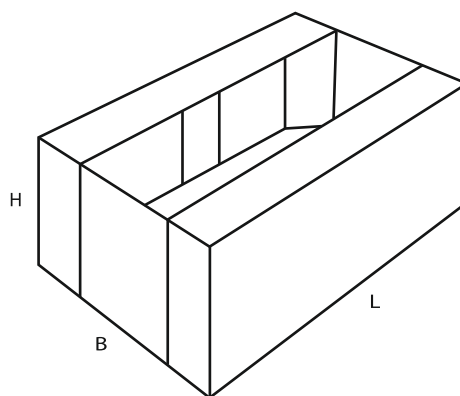
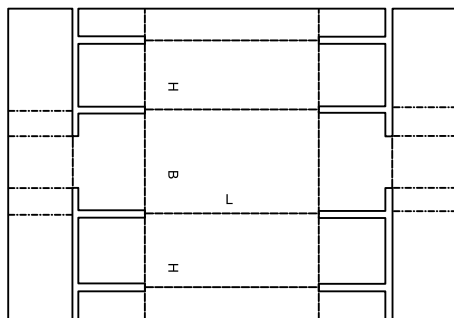
0428

M



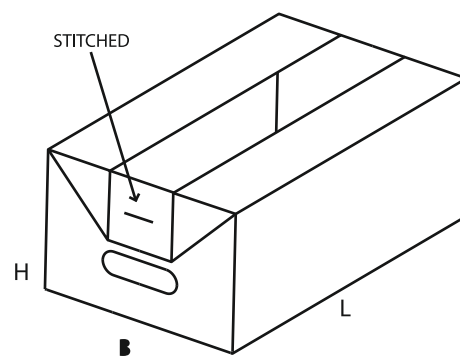
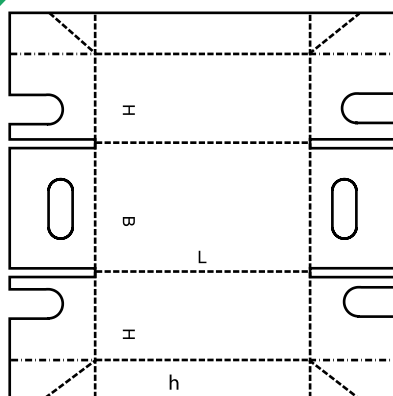
0433

M



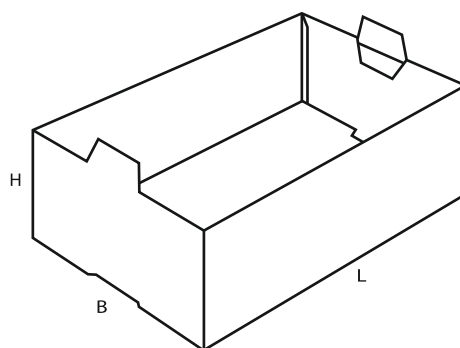
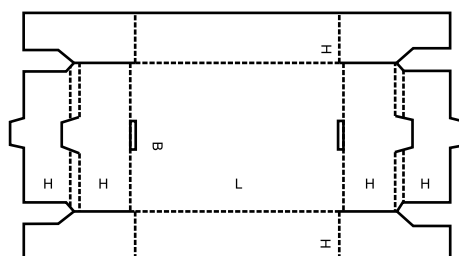
0434

M



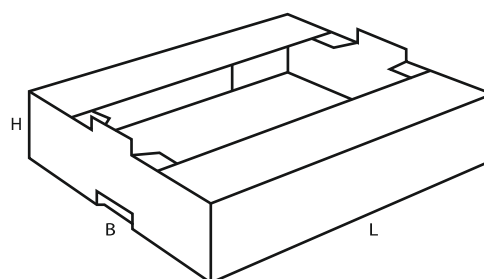
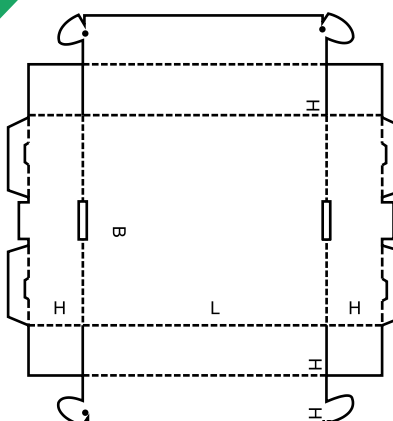
0435

M/A



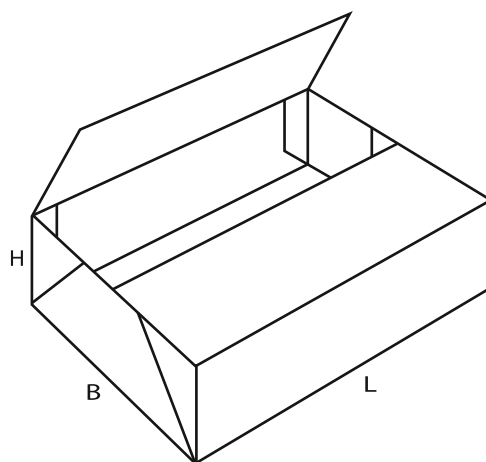
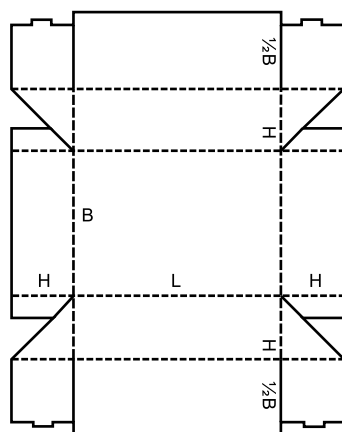
0436

M



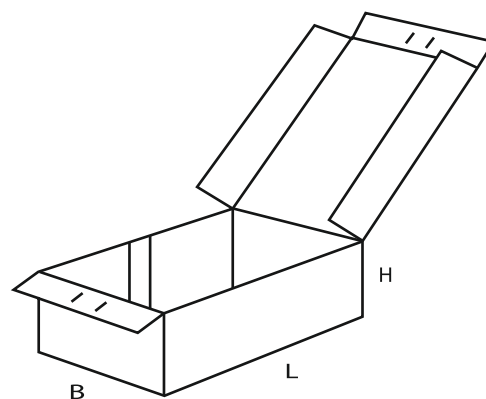
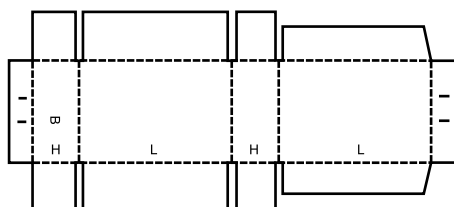
0437

M



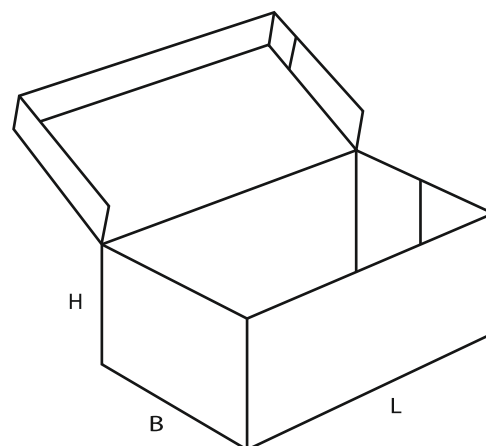
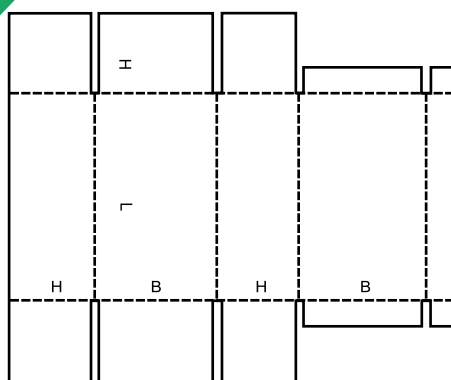
0440

A



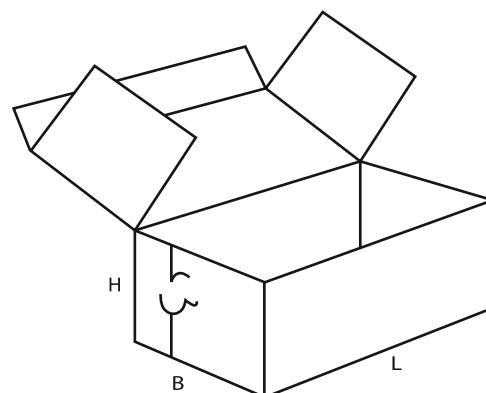
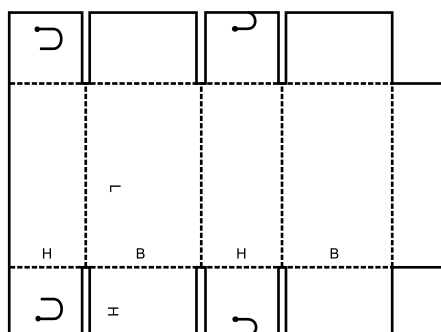
0441

A



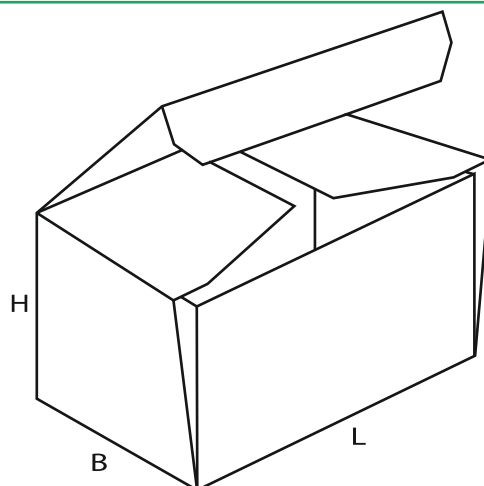
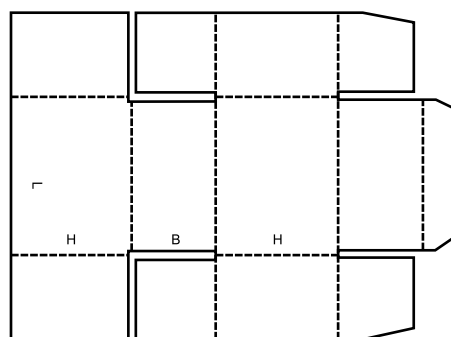
0442

M



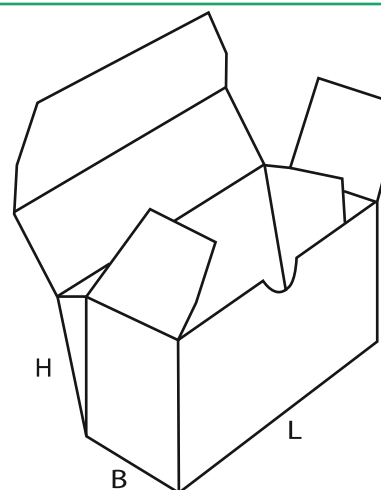
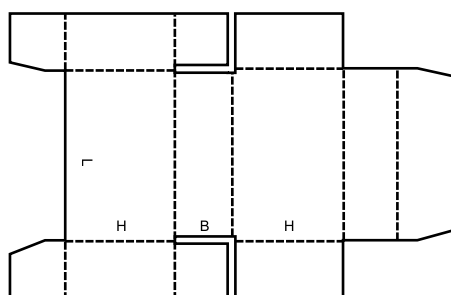
0443

M



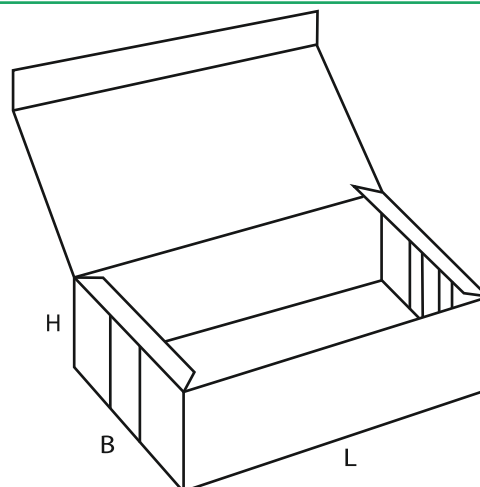
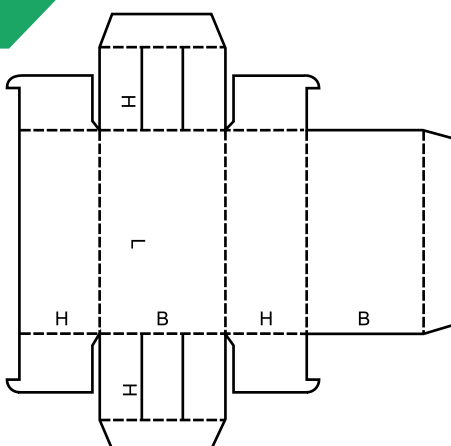
0444

M



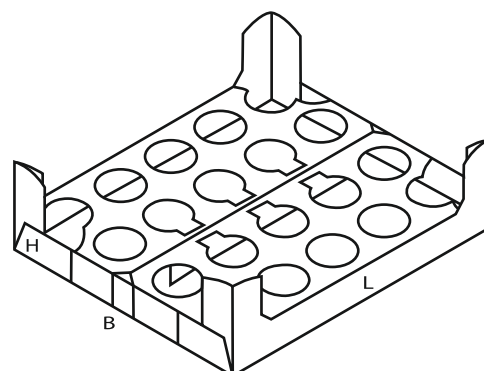
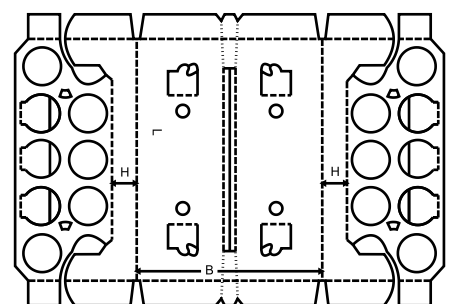
0445

M



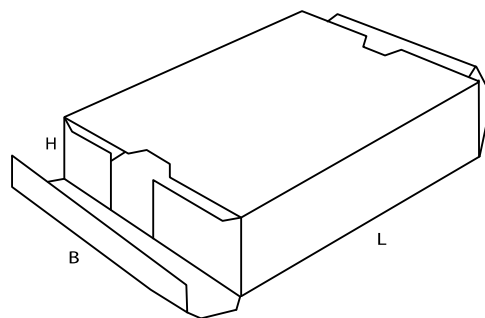
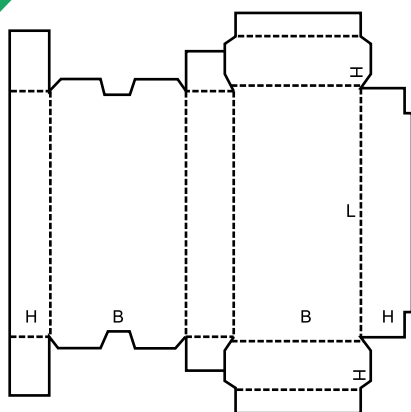
0446

A



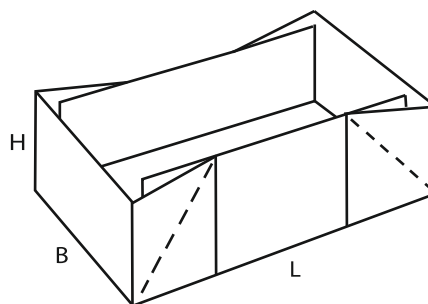
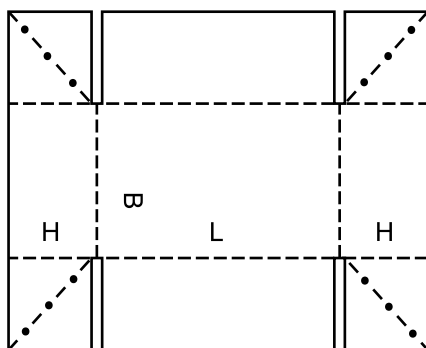
0447

M



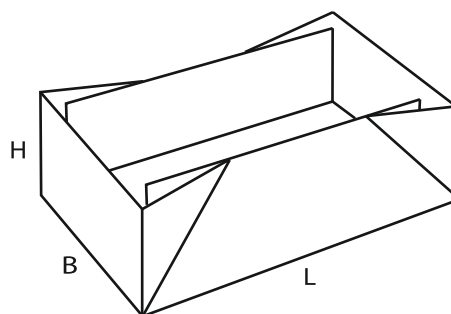
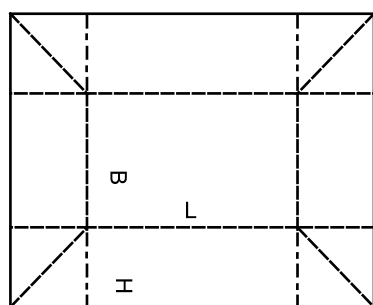
0448

M



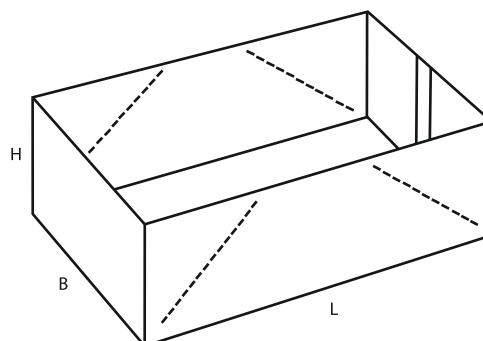
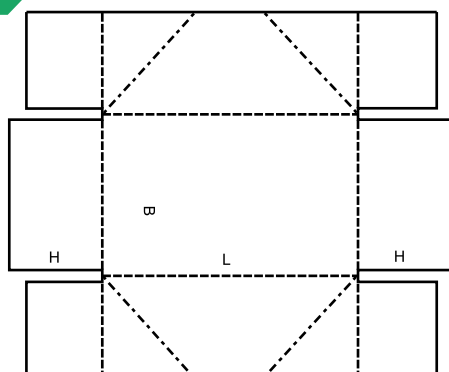
0449

M



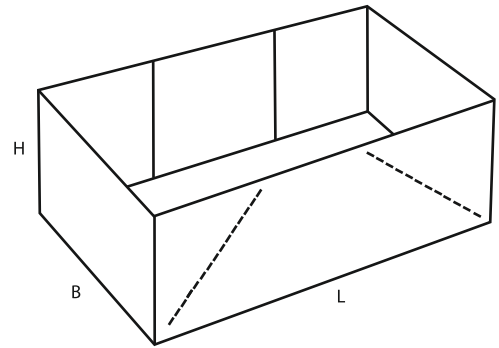
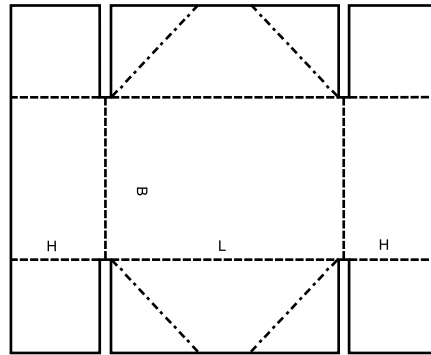
0450

M



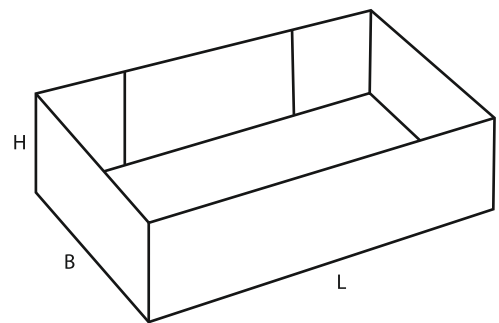
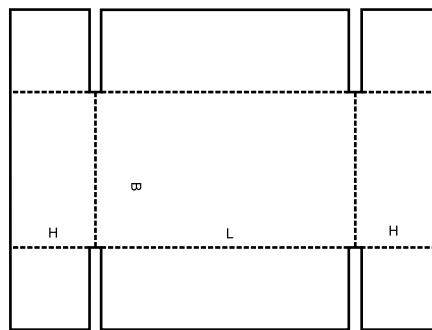
0451

M



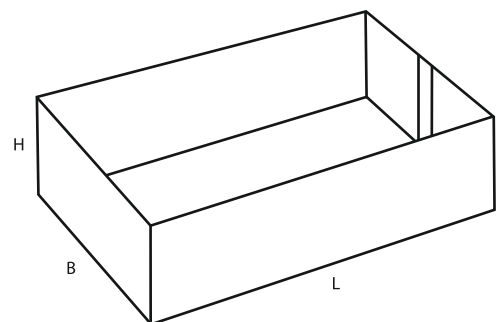
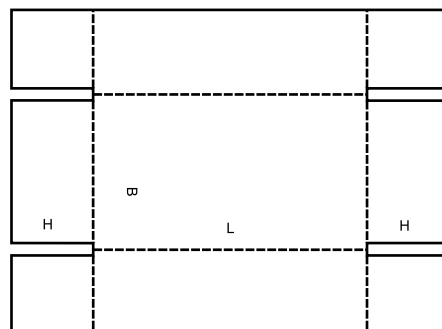
0452

A



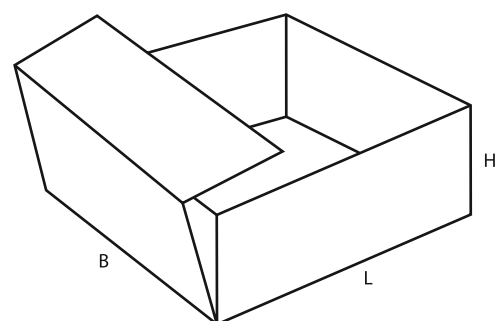
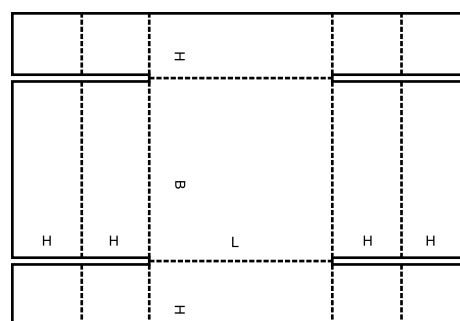
0453

A



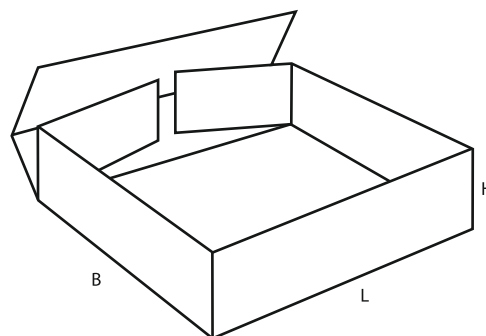
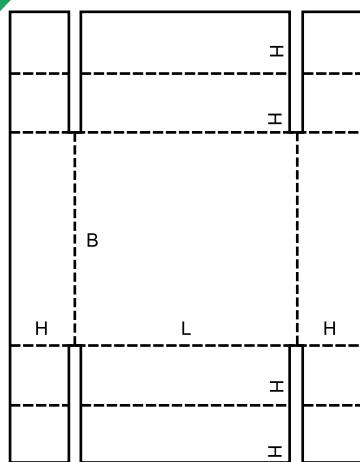
0454

M



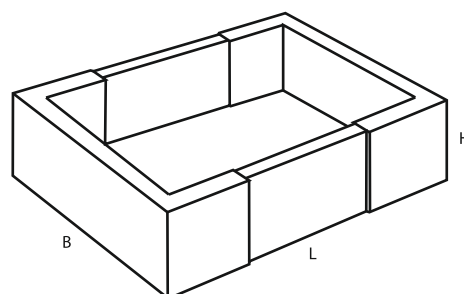
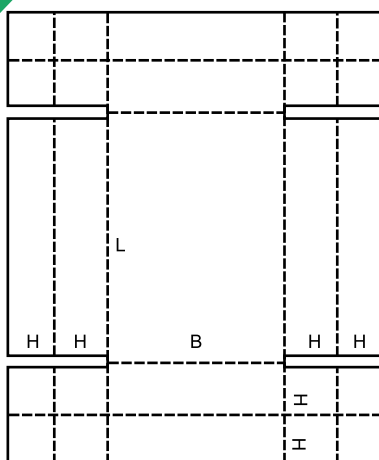
0455

M



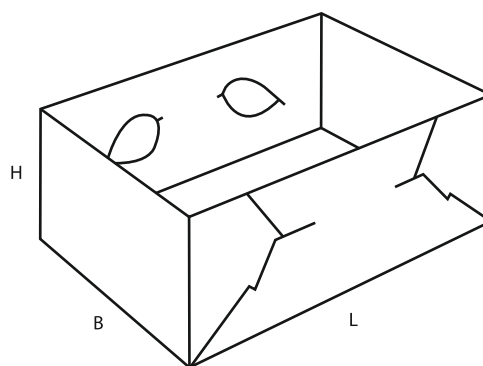
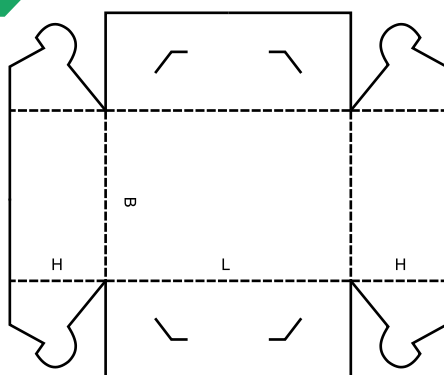
0456

M



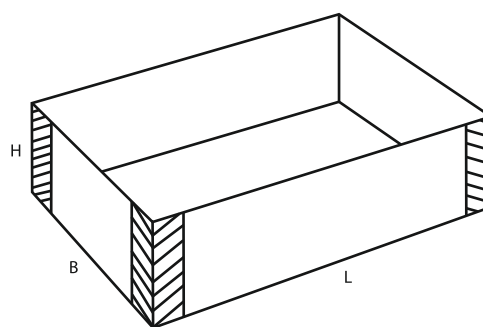
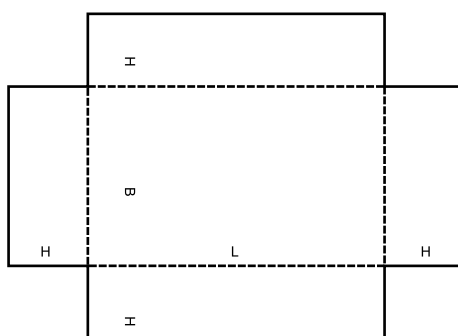
0457

M



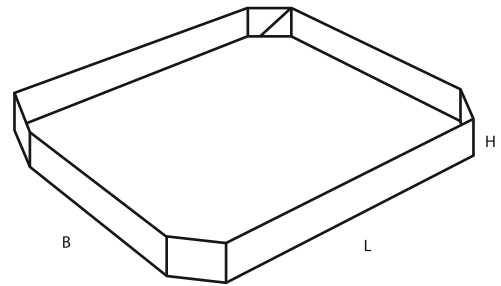
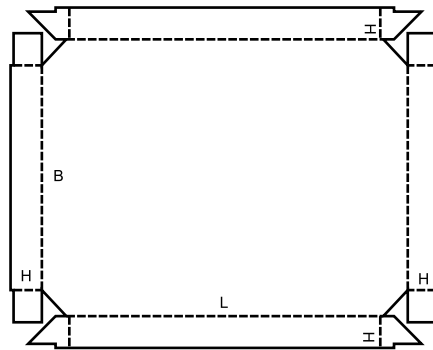
0458

M



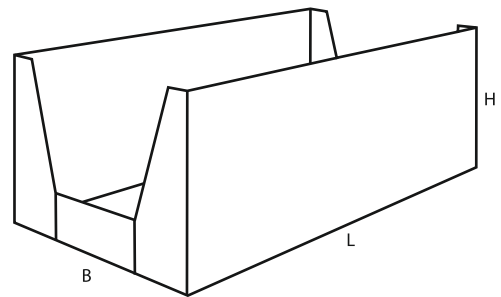
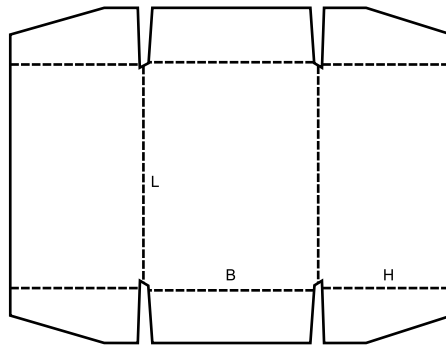
0459

A



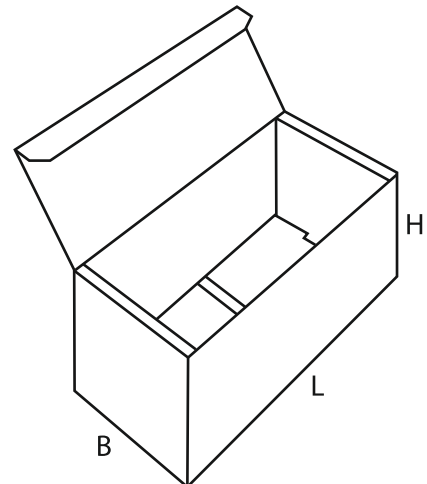
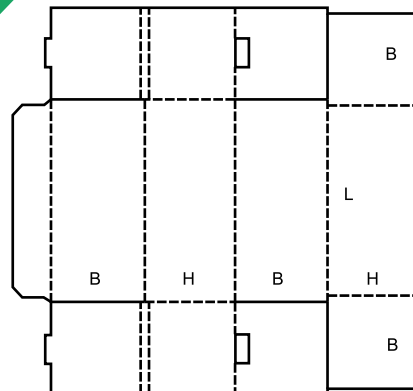
0460

A



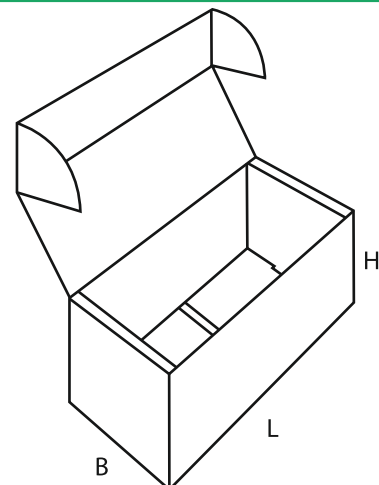
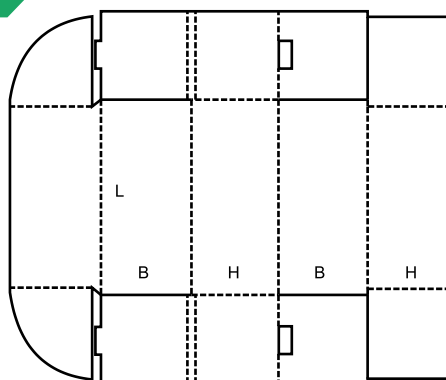
0470

M



0471

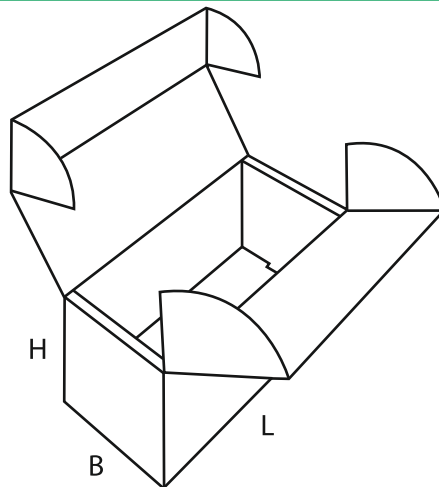
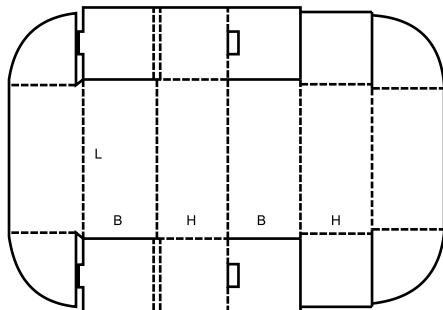
M





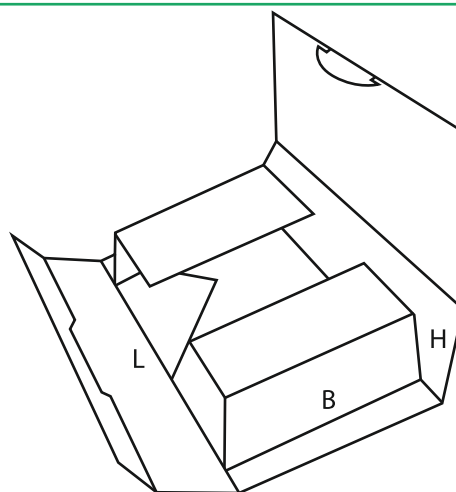
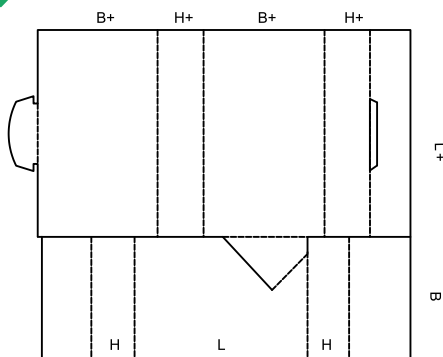
0472

M



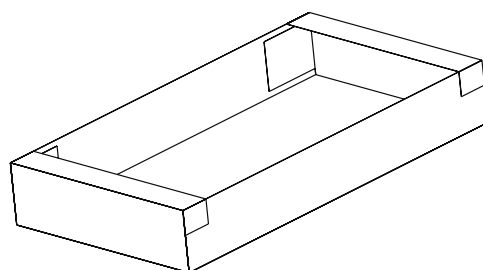
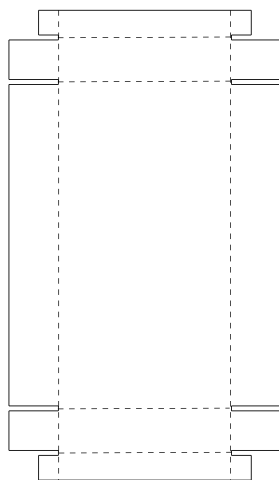
0473

M



0480

A

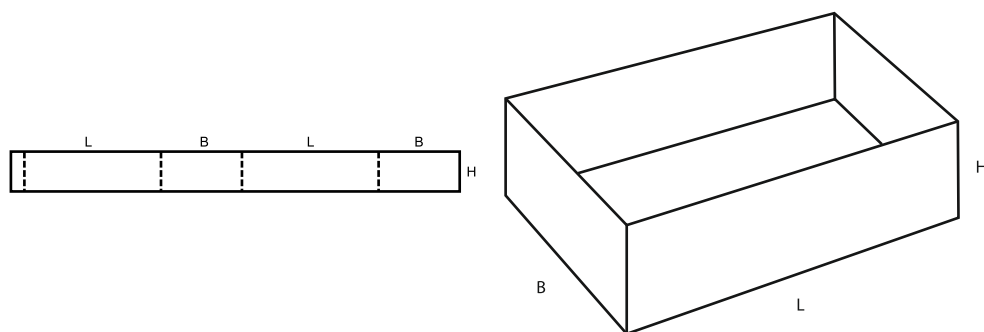


## Zasouvací obaly

Zasouvací krabice sestávají z několika provlékacích dílů a nástavců, které do sebe vzájemně v různých směrech zapadají. Tato skupina obsahuje také největší nástavce pro další krabice.

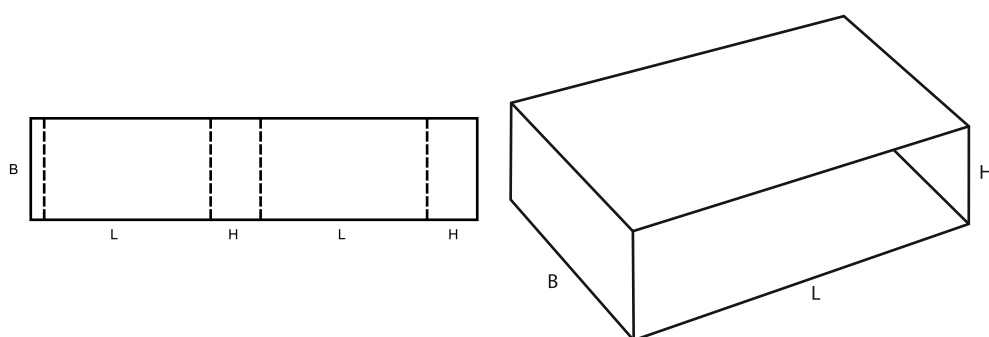
0501

M



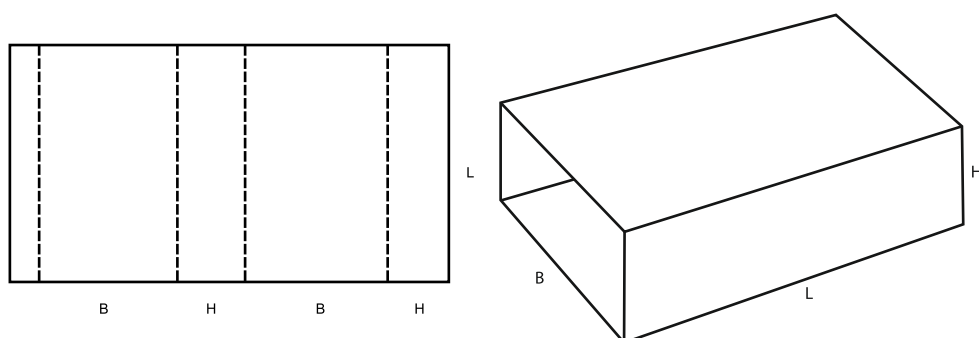
0502

M



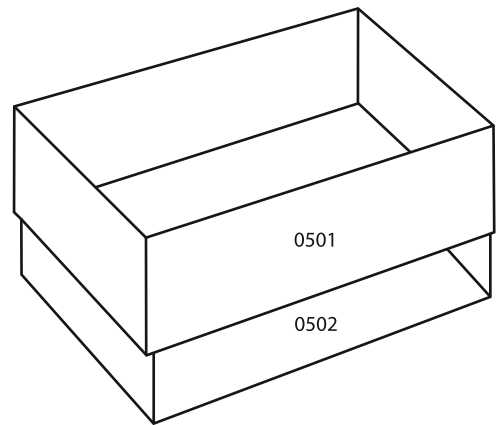
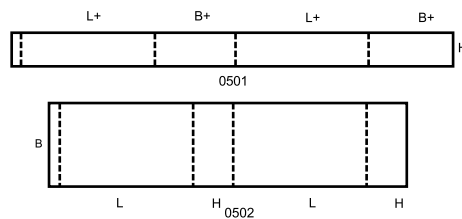
0503

M



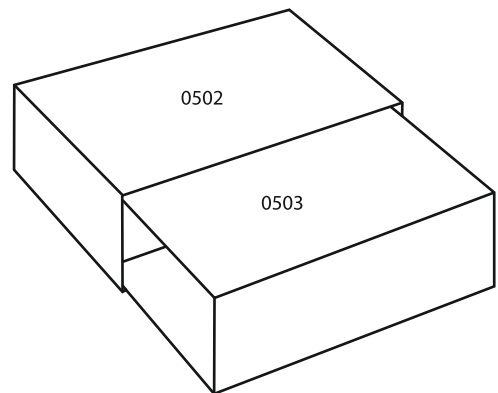
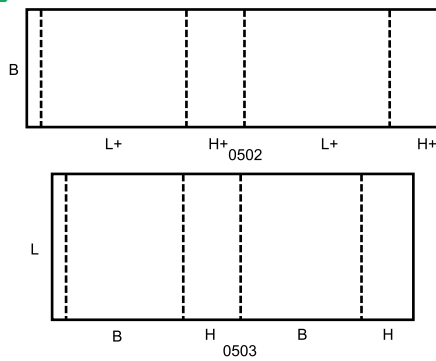
0504

M



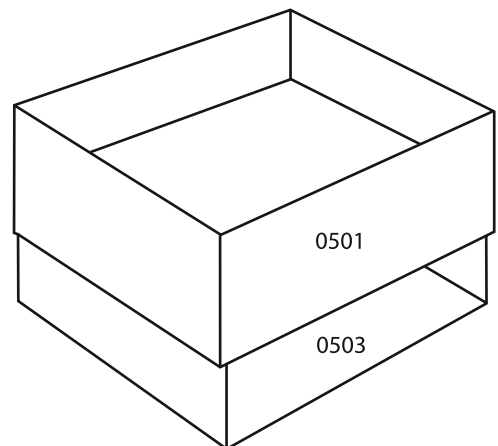
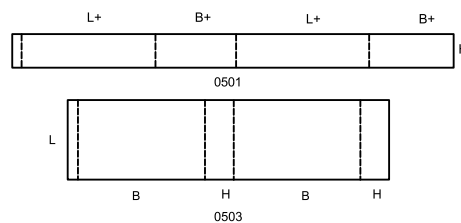
0505

M



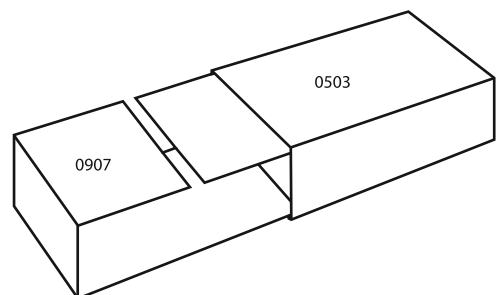
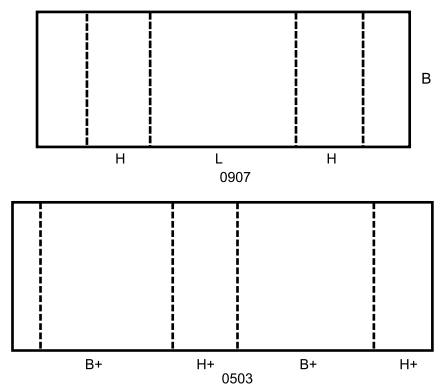
0507

M



0509

M

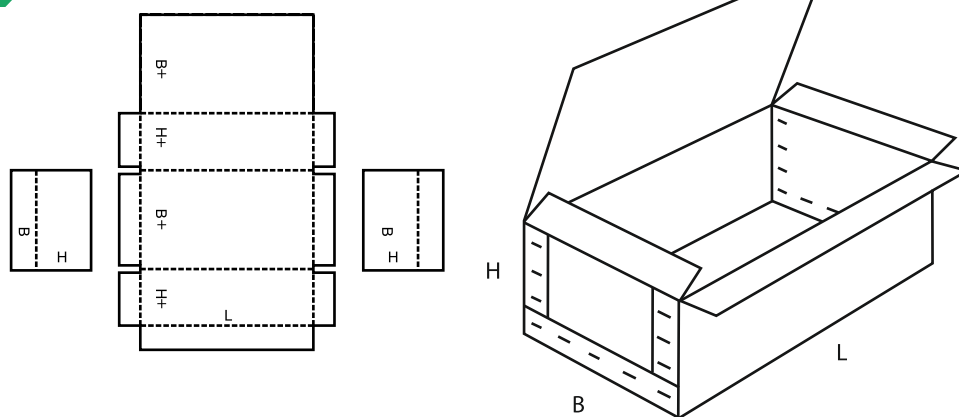


## ▲ Pevné obaly

Pevné obaly sestávají ze dvou samostatných bočnic a těla a před jejich použitím vyžadují sešití nebo podobné opatření.

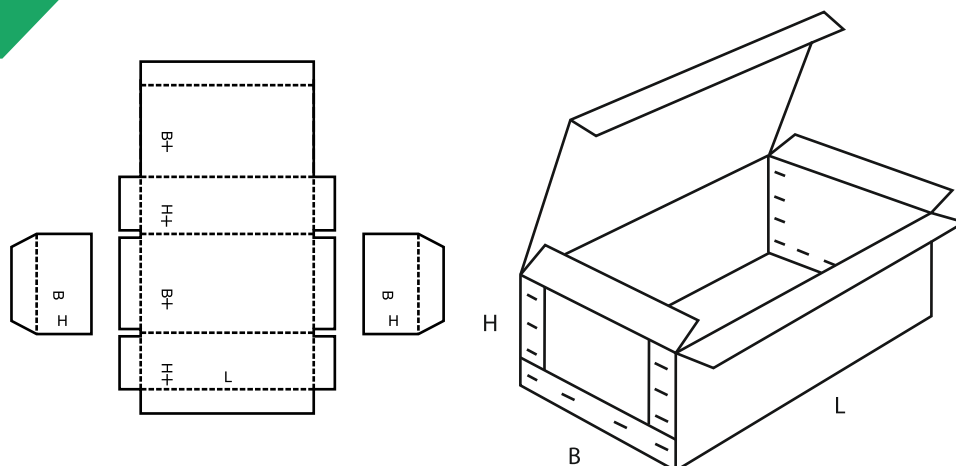
0601

A



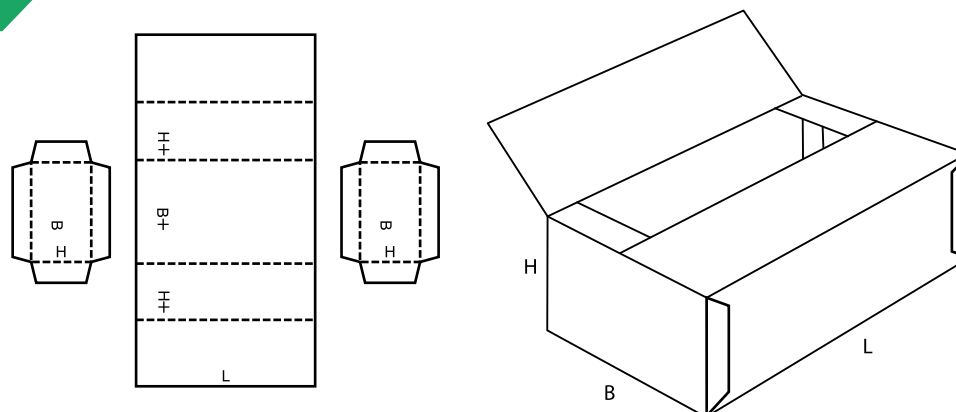
0602

A



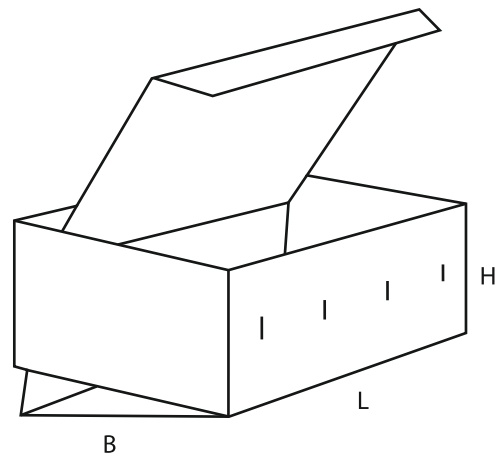
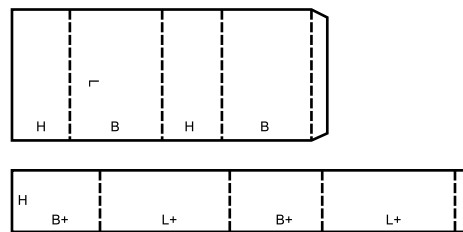
0605

A



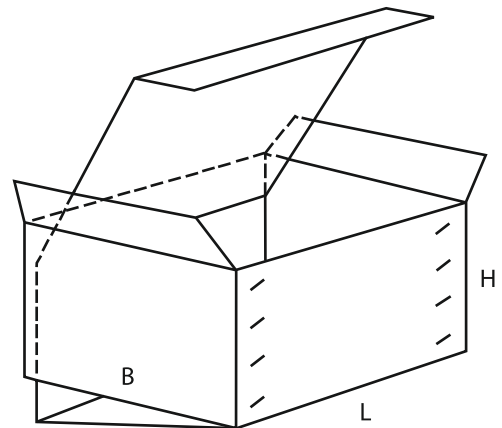
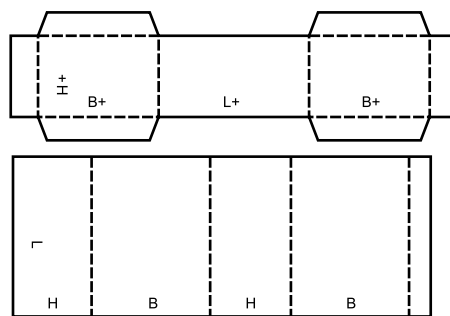
0510

M



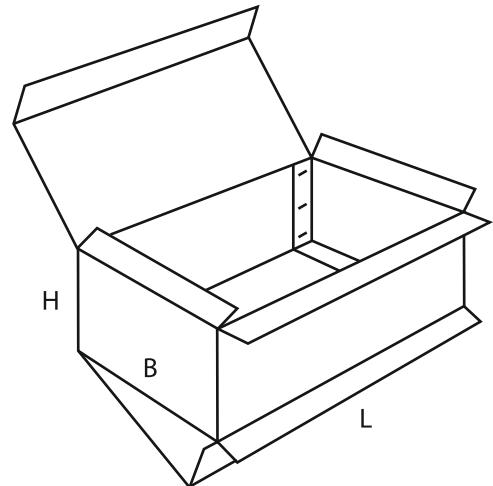
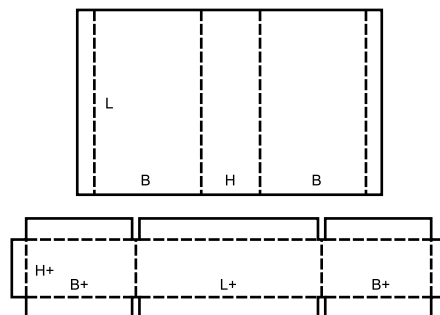
0511

M



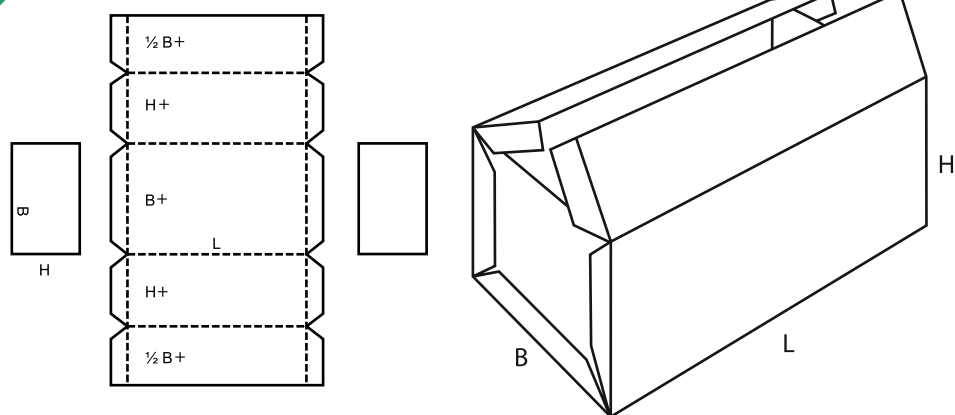
0512

M



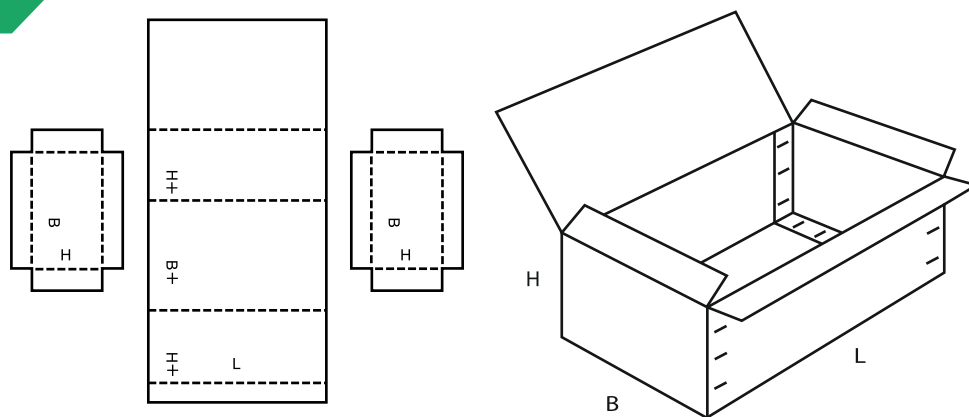
0606

A



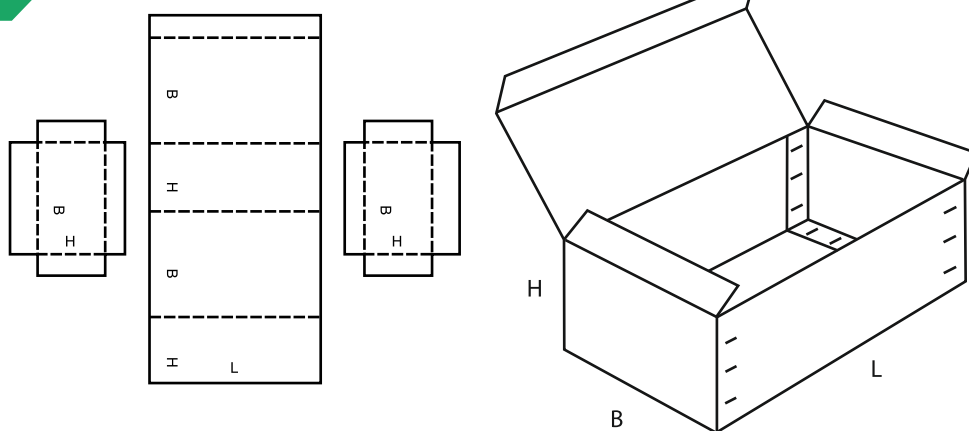
0607

A



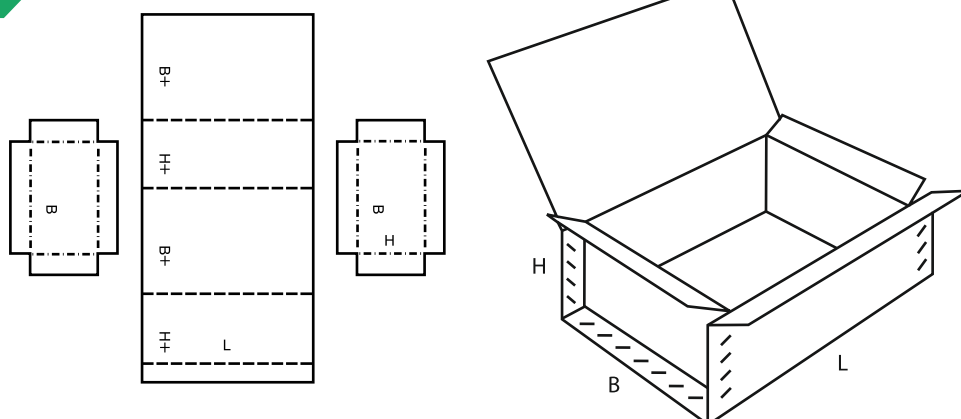
0608

A



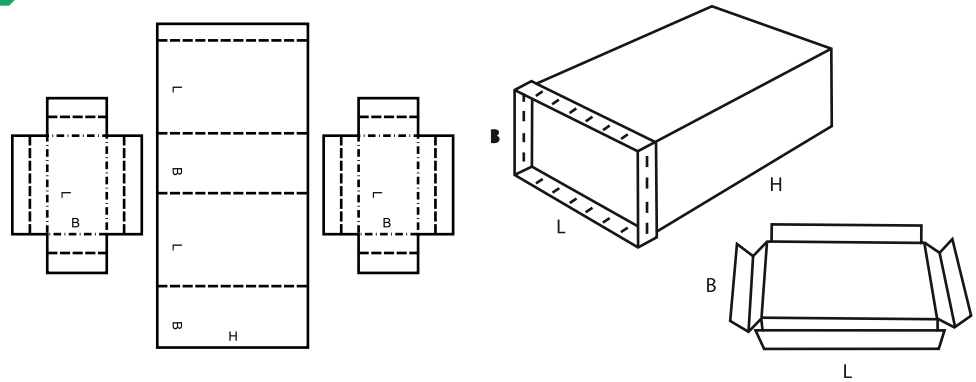
0610

M/A



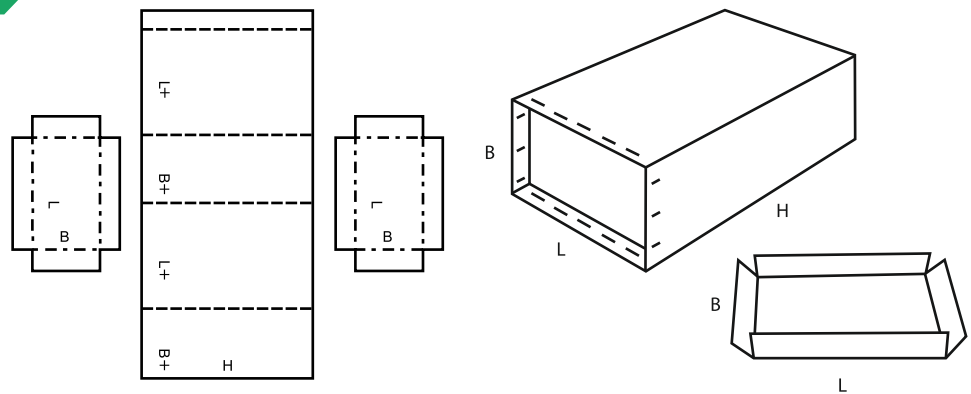
0615

M/A



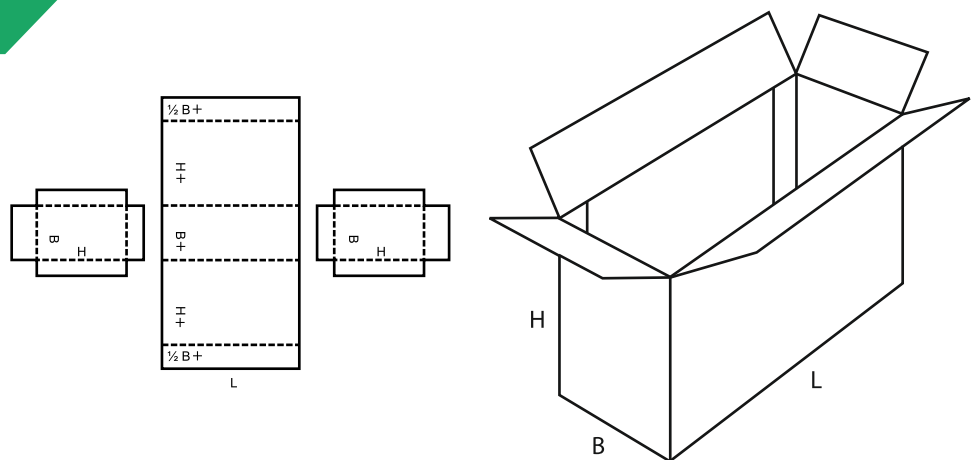
0616

M/A



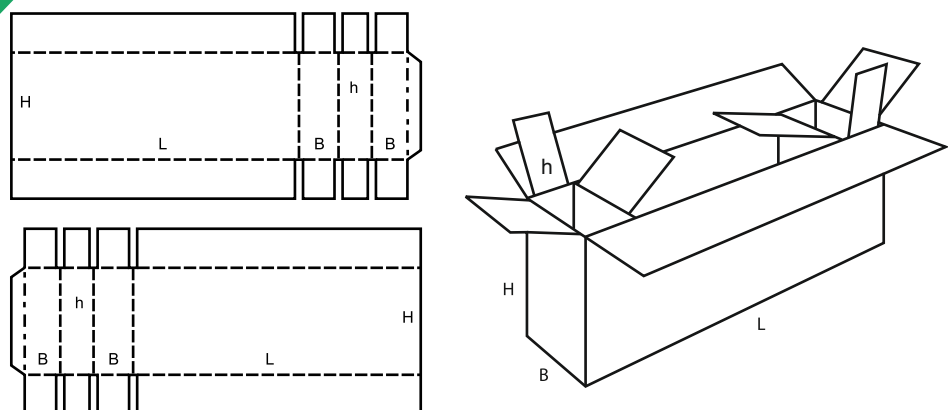
0620

A



0621

M

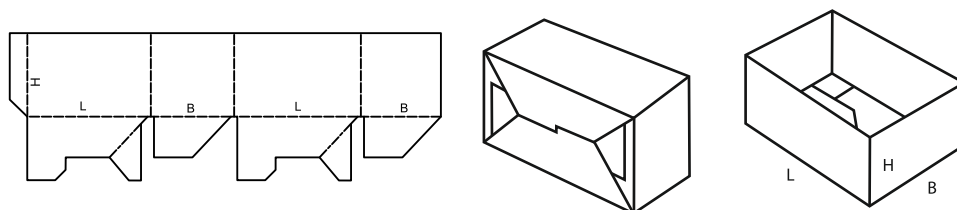


## Lepené obaly

Lepené obaly sestávají v podstatě z jednoho kusu, jsou dodávány naplocho a jednoduchým složením jsou připravené k použití.

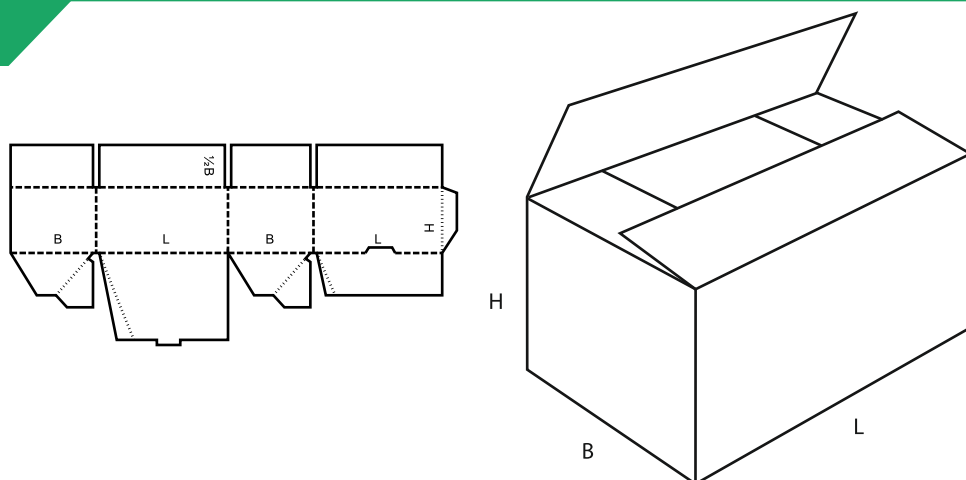
0700

M



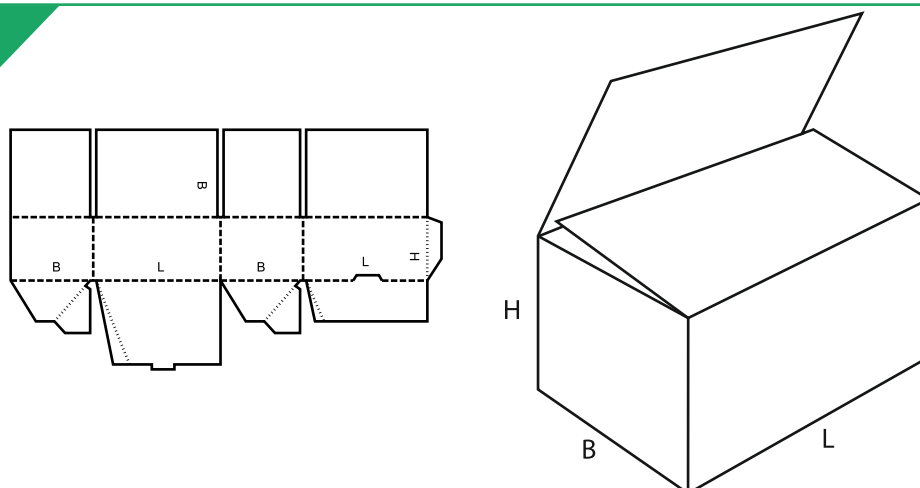
0701

M



0703

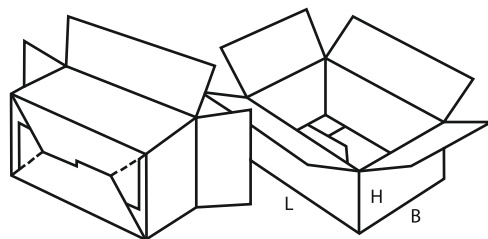
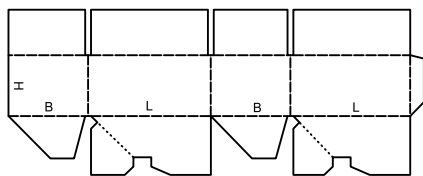
M





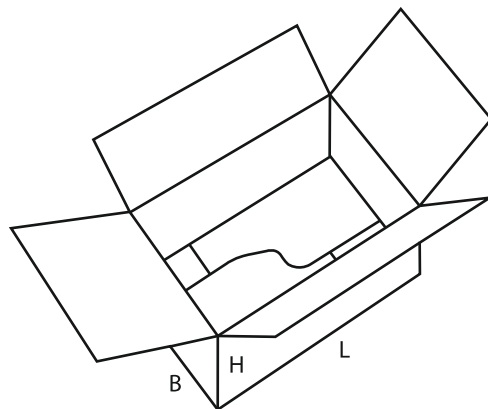
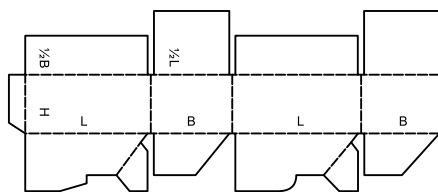
0711

M



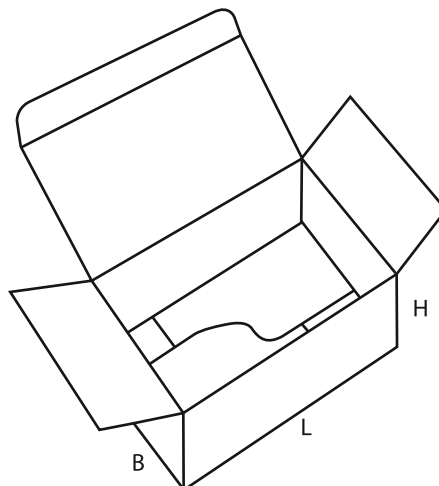
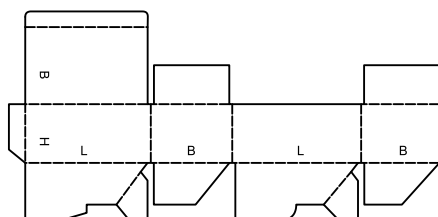
0712

M



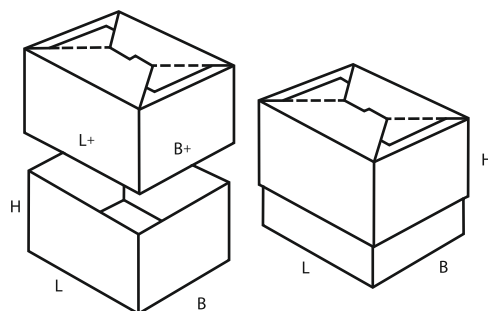
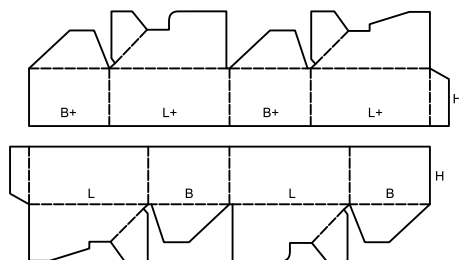
0713

M



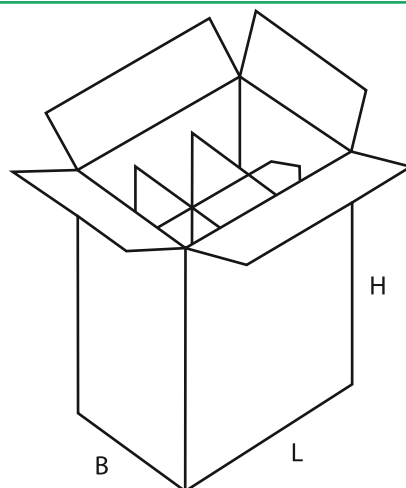
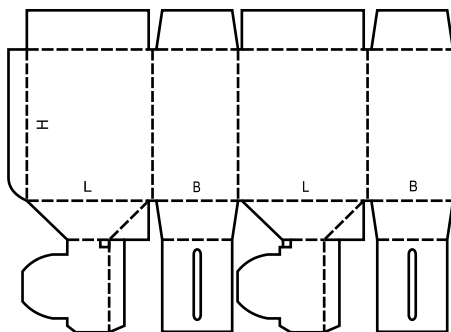
0714

M



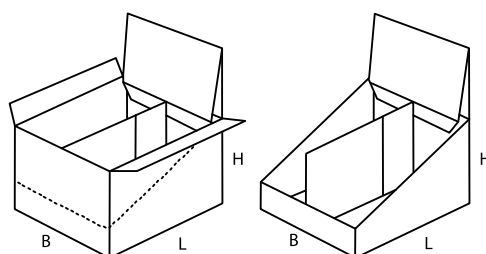
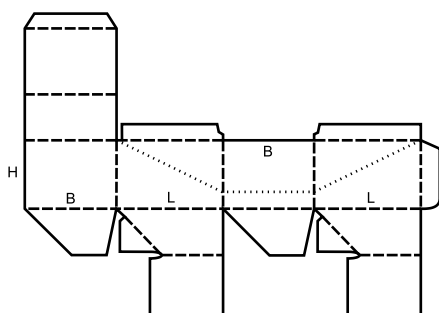
0715

M



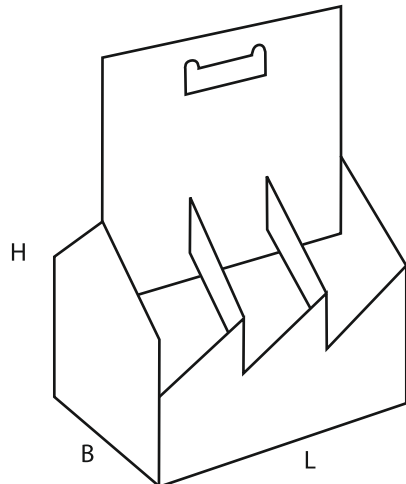
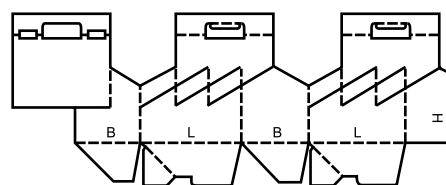
0716

M



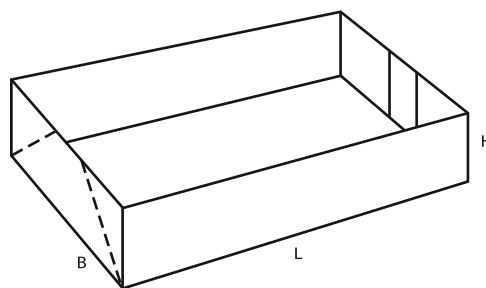
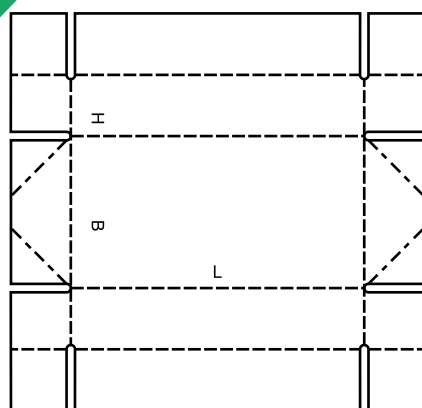
0717

M



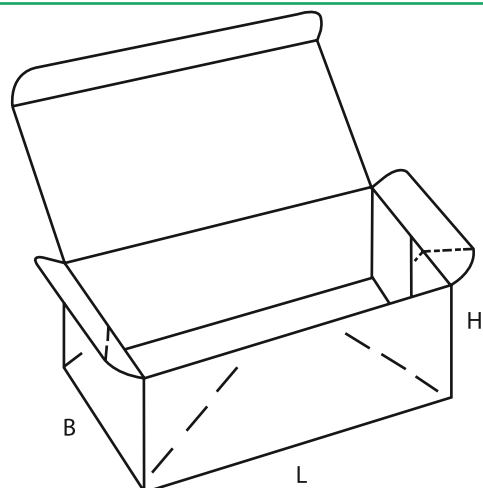
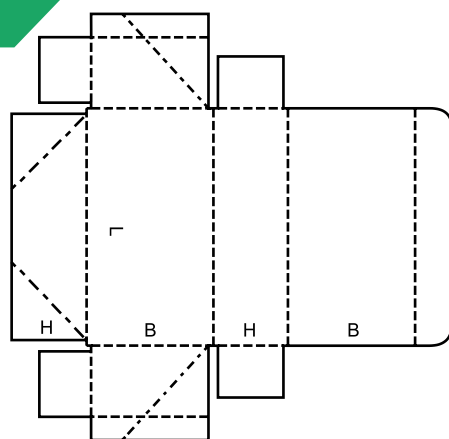
0718

M

 $B \geq 2H$

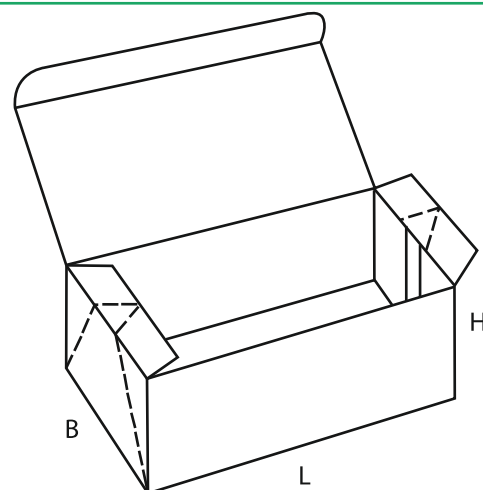
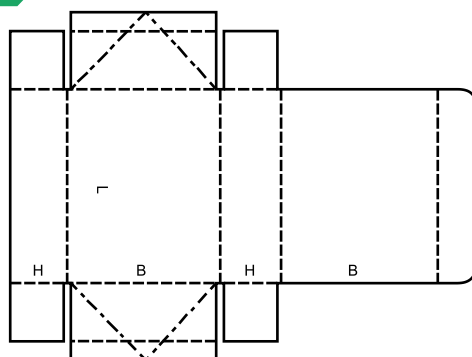
0747

M



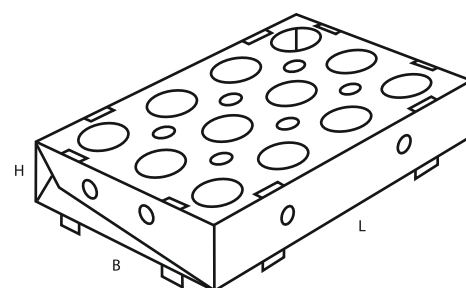
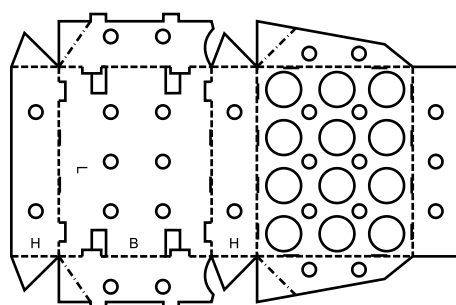
0748

M



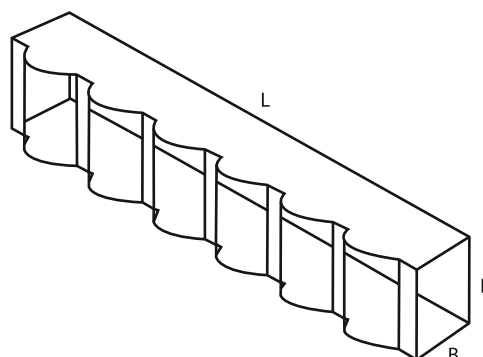
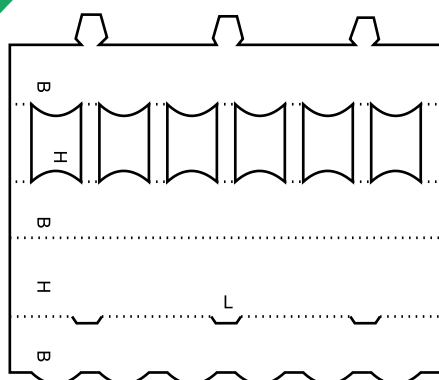
0751

M



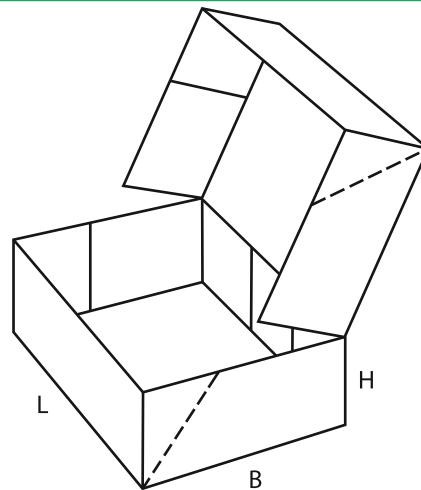
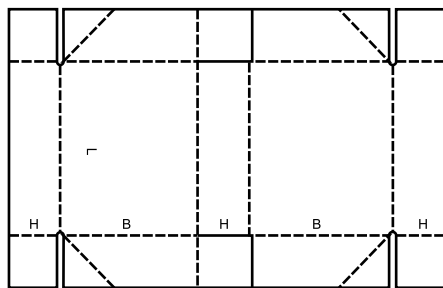
0752

M/A



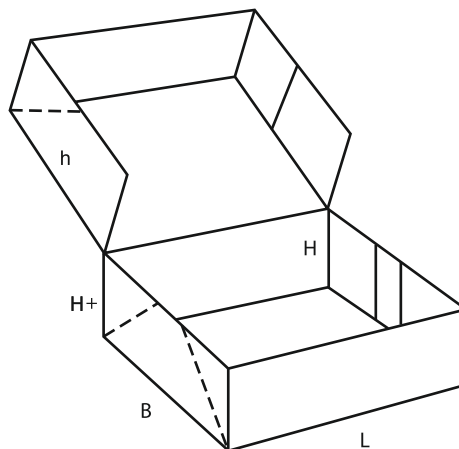
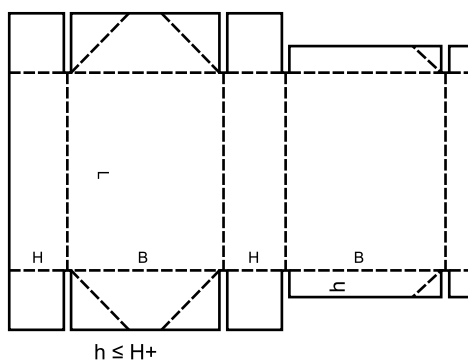
0759

M



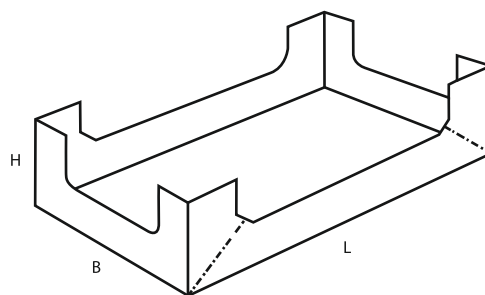
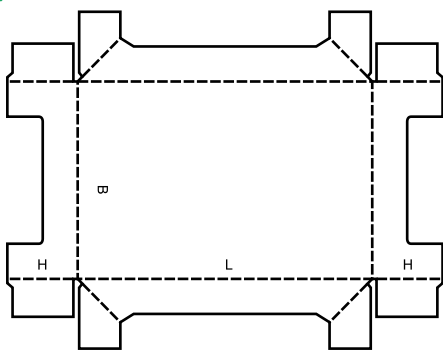
0761

M



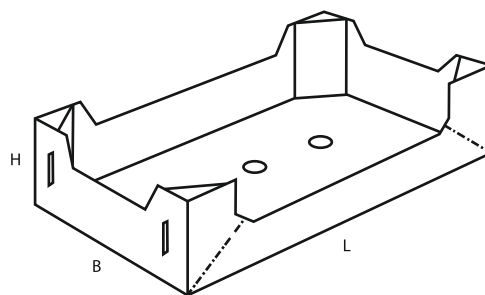
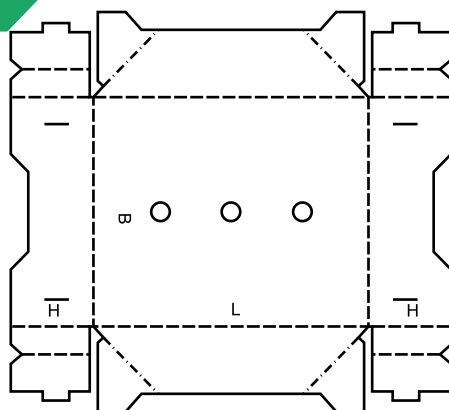
0770

M



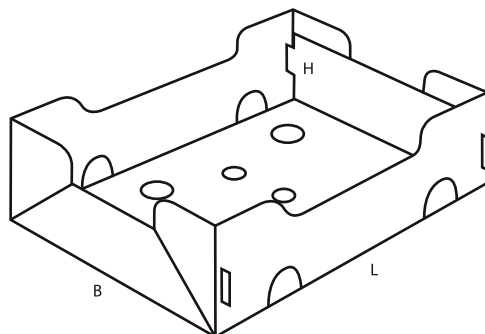
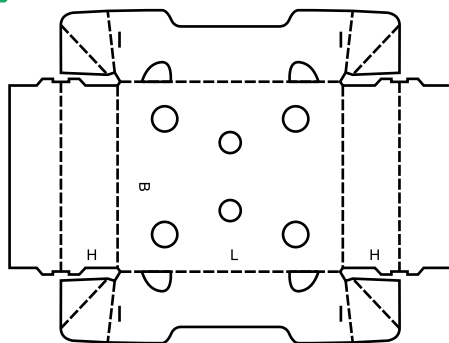
0771

M



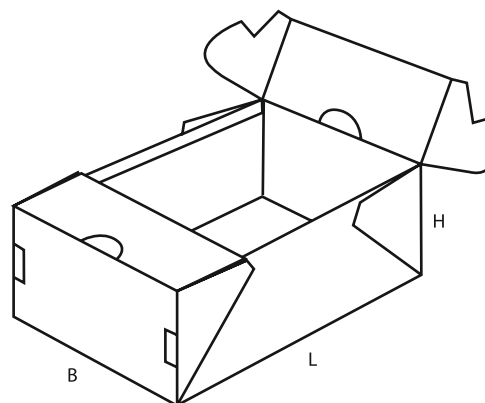
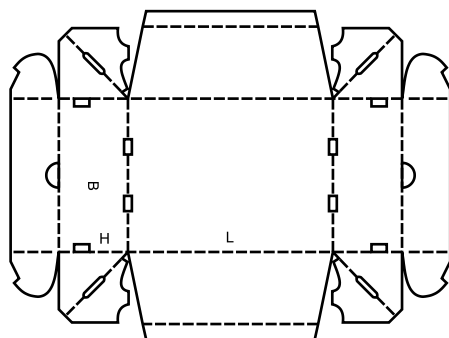
0772

M



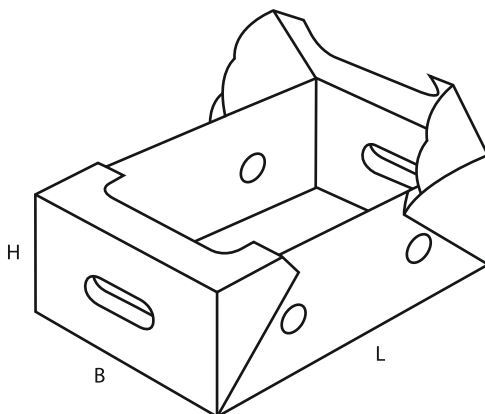
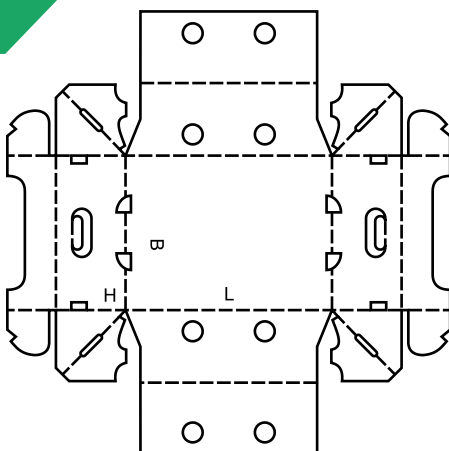
0773

M



0774

M

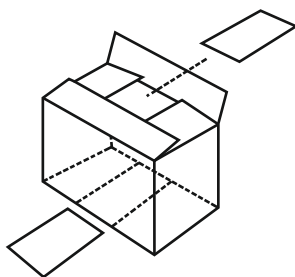


## Vnitřní obalové prvky

Vnitřní prvky jako jsou vložky, podložky, mřížky, dělicí přepážky apod., které jsou součástí návrhu krabice nebo jsou k dispozici jako samostatné položky. Kterýkoliv počet panelů je nezávislý a může být podle potřeby zvýšen nebo snížen.

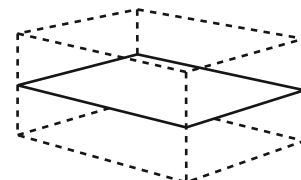
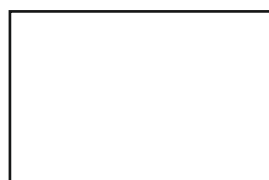
0900

M



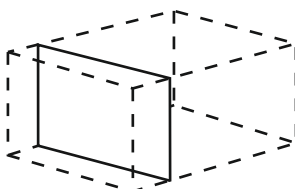
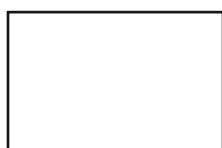
0901

M



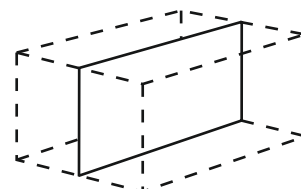
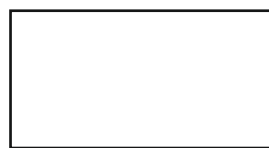
0902

M



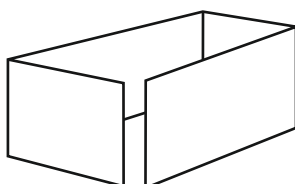
0903

M



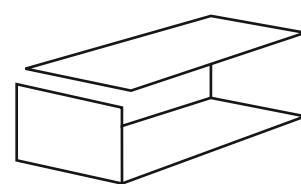
0904

M



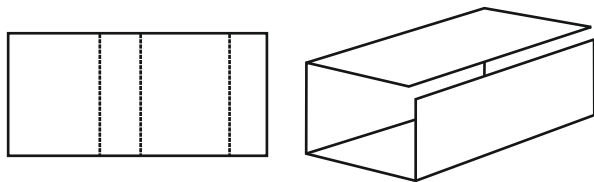
0905

M



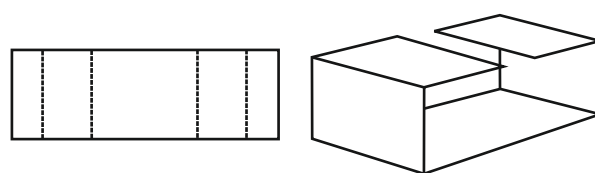
0906

M



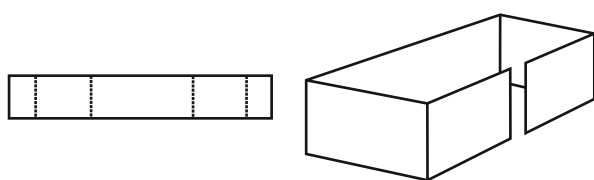
0907

M



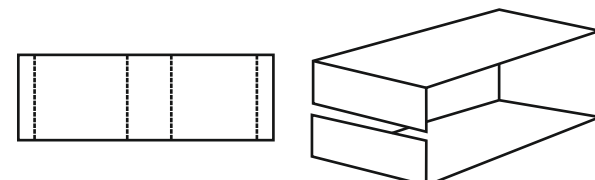
0908

M



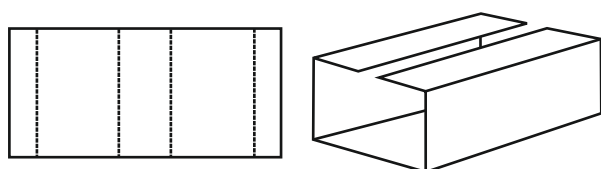
0909

M



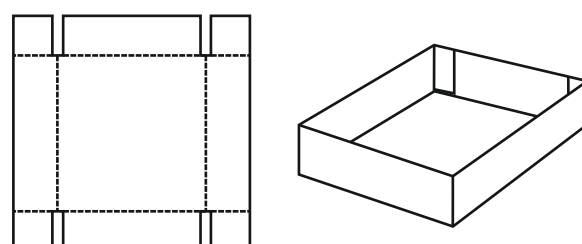
0910

M



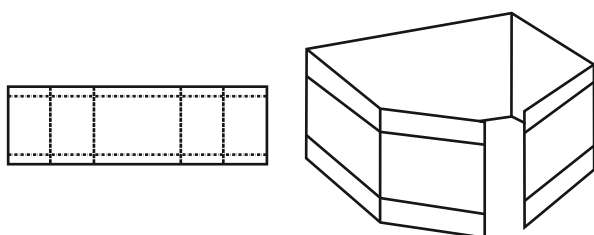
0911

M



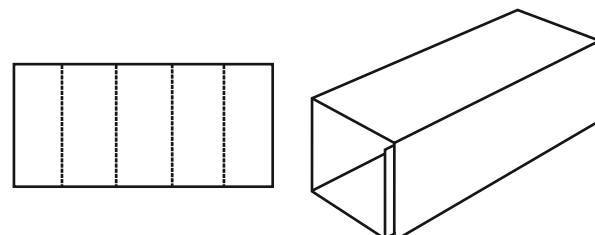
0913

M



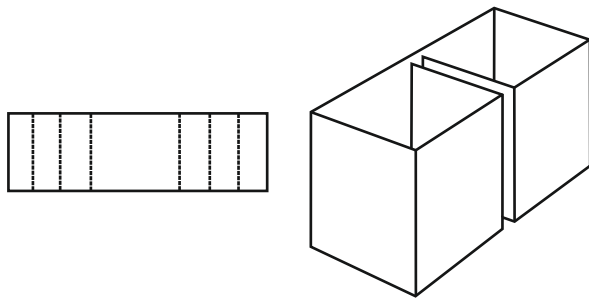
0914

M



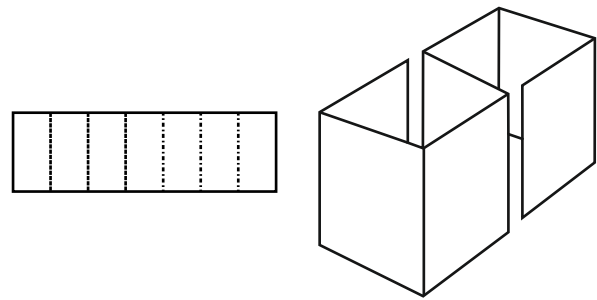
0920

M



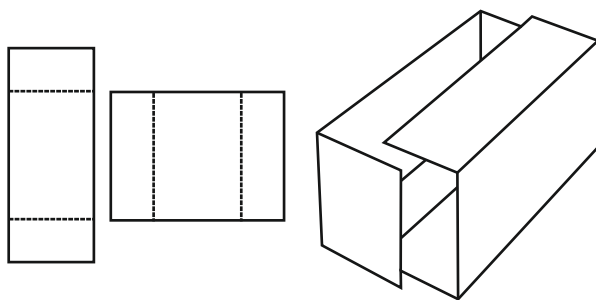
0921

M



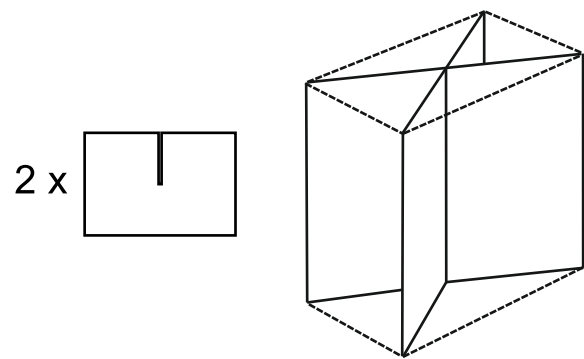
0929

M



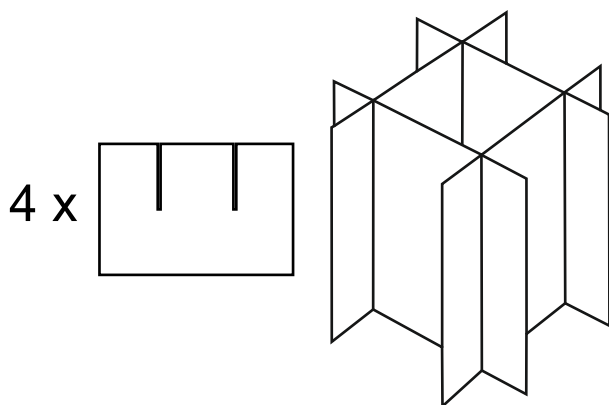
0930

M



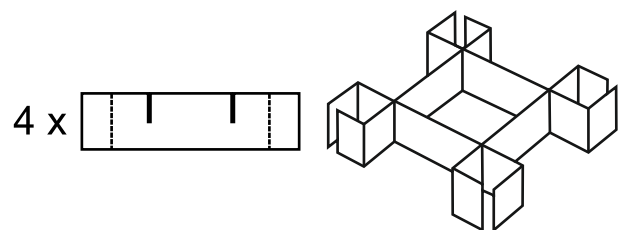
0931

M



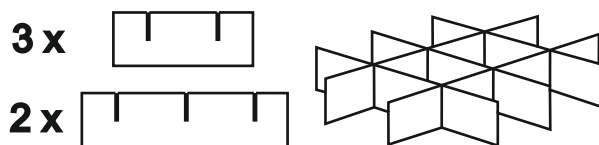
0932

M



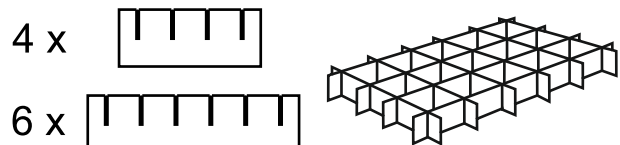
0933

M



0934

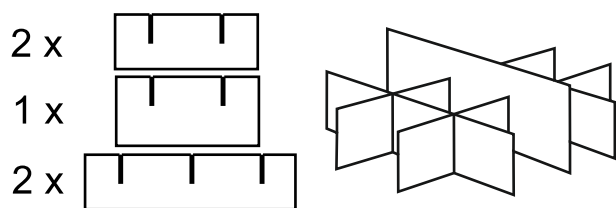
M





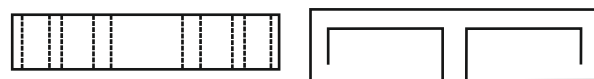
0935

M



0940

M



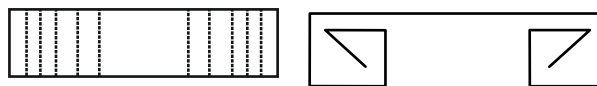
0941

M



0942

M



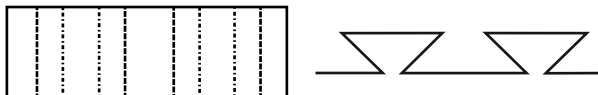
0943

M



0944

M



0945

M



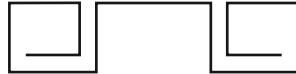
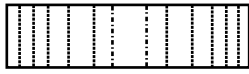
0946

M



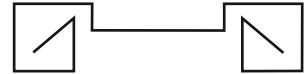
0947

M



0948

M



0949

M



0950

M



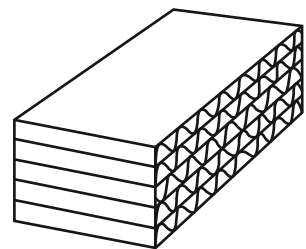
0951

M



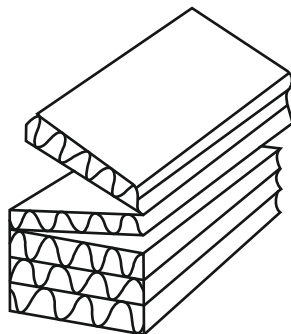
0965

M



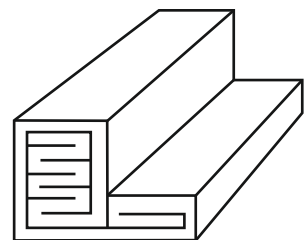
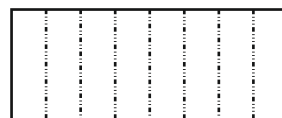
0966

M



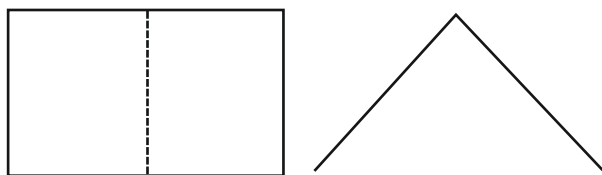
0967

M



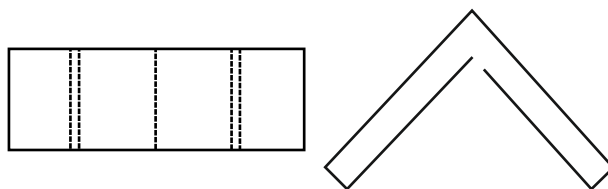
0970

M



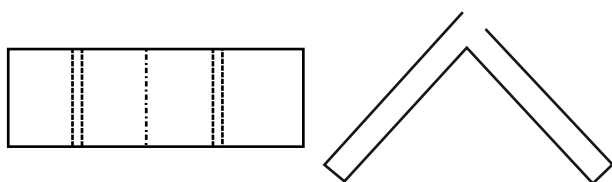
0971

M



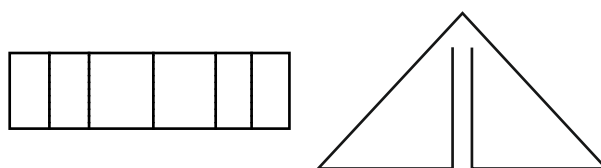
0972

M



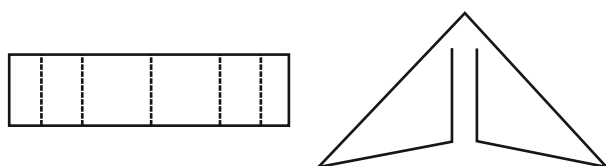
0973

M



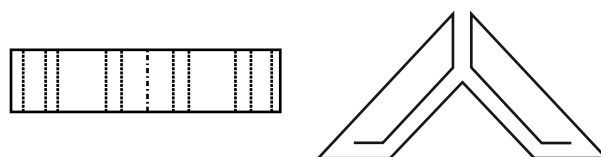
0974

M



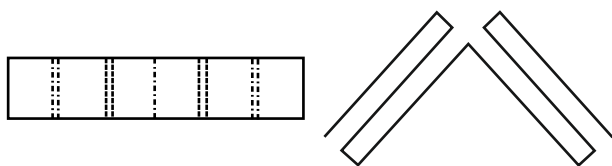
0975

M



0976

M





*tradiční výrobce obalů z papíru a lepenky*

LITOBAL s.r.o.  
Husova 482  
Moravské Budějovice  
676 02 Česká republika  
litobal@litobal.cz  
+420 568 422 031

[www.litobal.cz](http://www.litobal.cz)